



Transport- und Vorabinfos

StoraXe PowerBooster

Kompaktes Speichersystem

GSS0608

Inhaltsverzeichnis

<u>Inhaltsverzeichnis</u>	<u>2</u>
<u>1 Transportinfos</u>	<u>3</u>
<u>2 Aufstellinfos.....</u>	<u>4</u>
<u>3 Anforderungen an den Aufstellort.....</u>	<u>6</u>
3.1.1 Umweltbedingungen	6
3.1.2 Anforderungen an den Aufstellort	6
<u>4 Technische Daten.....</u>	<u>8</u>
<u>5 Zwischenlagerung der Batteriemodule.....</u>	<u>11</u>
<u>6 Sockelzeichnung</u>	<u>12</u>
<u>7 Checkliste zur Inbetriebnahme</u>	<u>13</u>
<u>8 Kontakt.....</u>	<u>15</u>
8.1 ADS-TEC Support	15
8.2 Firmenadresse	15
<u>9 Anhang: Auszug aus E-Plan</u>	<u>16</u>

1 Transportinfos

(Auszug aus der Betriebsanleitung)

Der Transport der Batteriemodule ist als Gefahrgut deklariert. Beachten Sie die entsprechenden Hinweise auf der Verpackung.

Das Speichersystem wird in 3 Teilen angeliefert:

- 1 Palette mit Speichersystem vormontiert, ohne Batteriemodule (ca. 800 kg brutto).
- 2 Paletten mit 2x 4 Batteriemodulen sowie zugehöriger Leistungs- und Kommunikationsverkabelung und Handbuch (ca. 2x 330 kg brutto).

VORSICHT



Gefahr von irreversiblen Schäden an den Komponenten!

Durch unsachgemäßen Transport können Komponenten irreversibel beschädigt werden.

- ➔ Verwenden Sie nur Transportmittel, die für das Gewicht von Speichersystem und Batteriemodulen ausgelegt sind.
- ➔ Transportieren Sie die Batteriemodule getrennt vom Speichersystem zum endgültigen Standort.
- ➔ Transportieren Sie das Speichersystem stehend mithilfe eines Gabelstaplers zum endgültigen Standort.
- ➔ Berücksichtigen Sie, dass der Schwerpunkt des Speichersystems nicht zentral ist.
- ➔ Bewegen Sie das Speichersystem nur im angehobenen Zustand.
- ➔ Verwenden Sie Antirutschmatten zum Abstellen des Speichersystems auf jeder übergangsweise erforderlichen Abstellfläche.

WARNUNG

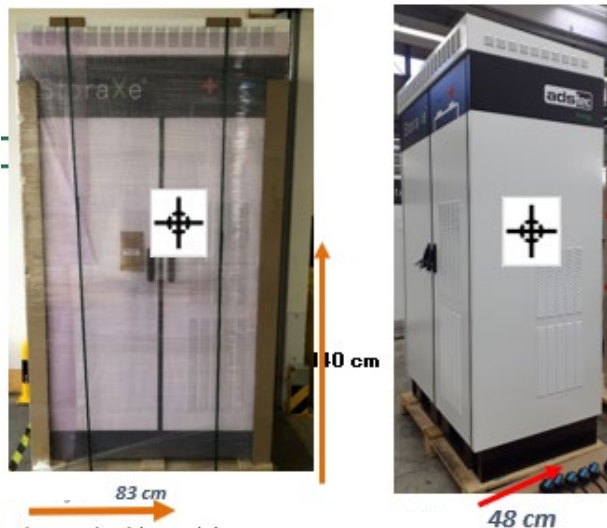


Gefahr durch schwere Last!

Das Speichersystem sowie die Batteriemodule können schwere Verletzungen durch Herabfallen oder Kippen verursachen.

- ➔ Gefahr durch herabfallende oder kippende Lasten.
- ➔ Quetschgefahr der Hände und Füße beim Transport.

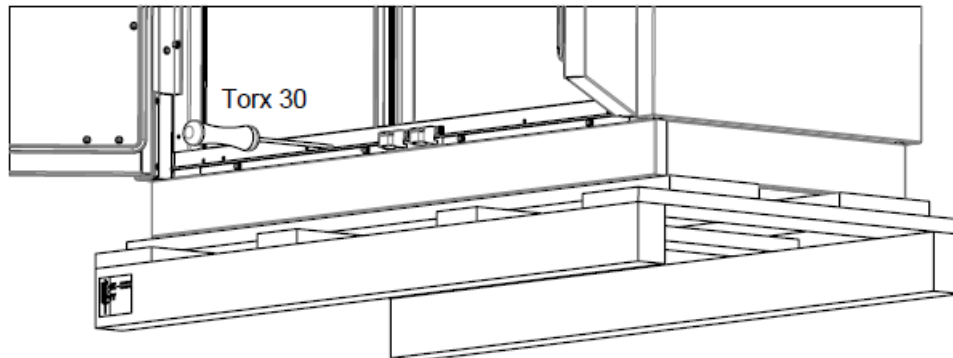
Der Schwerpunkt des Speichersystems ist wie folgt auf der Verpackung vermerkt:



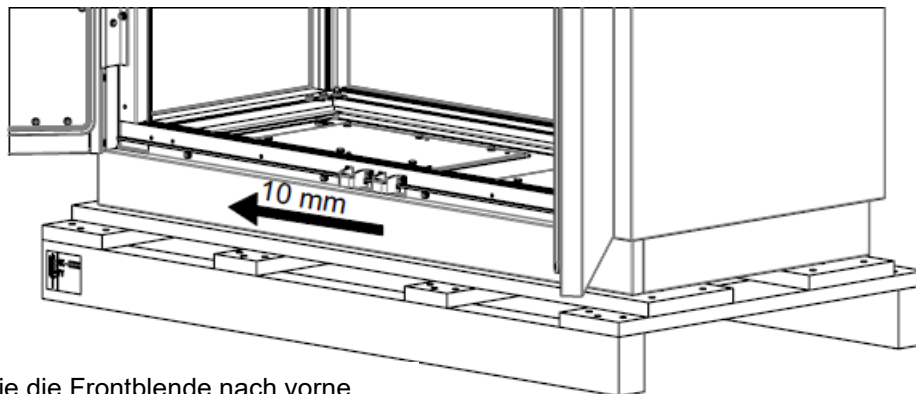
2 Aufstellinfos

(Auszug aus der Info des Gehäuseherstellers – deutsch/englisch)

Blenden entfernen / Remove panels

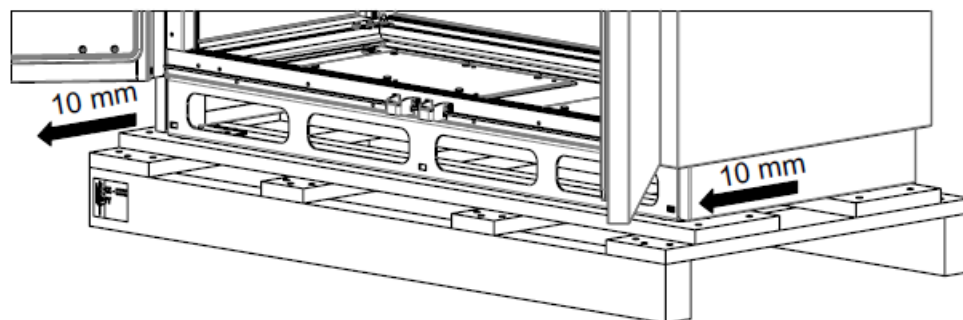


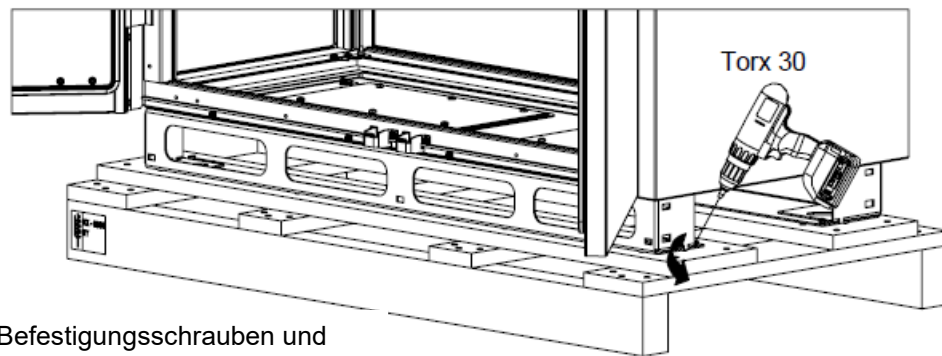
- ① Lösen Sie die Befestigungsschrauben des vorderen Sockels.
Unscrew the fastening screws of the front panel.



- ② Schieben Sie die Frontblende nach vorne und entfernen Sie diese.
Slide the front panel forward and remove it.

- ③ Schieben Sie die seitliche Blende nach vorne und entfernen Sie diese.
Slide the side panel forward and remove it.



Palette entfernen / Remove pallet**TE**

Lösen Sie die 4 Befestigungsschrauben und entfernen Sie die Palette.
Loosen the 4 fastening screws and remove the pallet.

3 Anforderungen an den Aufstellort

(Auszug aus der Betriebsanleitung)

Das System ist für einen ortsfesten Einsatz im Außenbereich konzipiert. Es ist darauf zu achten, dass die spezifizierten Umweltbedingungen eingehalten werden. Der Einsatz in nicht spezifizierter Umgebung, z. B. auf Schiffen, im EX-Bereich oder in großer Höhe (siehe klimatische Umweltbedingungen) ist untersagt.

VORSICHT



Gefahr durch Kondensatbildung!

- Kondensatbildung kann entstehen, wenn das System nach Transport oder vor Wiederinbetriebnahme nicht ausreichend klimatisch angeglichen wurde. (Anschluss der AC-Versorgung ist vorausgesetzt).

3.1.1 Umweltbedingungen

Beachten Sie die Angaben der Umweltbedingungen in den Technischen Daten (➔ 3.2 *Technische Daten*).

3.1.2 Anforderungen an den Aufstellort

Beachten Sie, dass das Batteriesystem

- nicht in Gebäuden, Garagen, Innenhöfen und sonstigen überdachten Bauten
- nicht in hochwassergefährdeten Gebieten
- nicht in Bereichen mit Feuer- und Explosionsgefahr
- nicht in der Nähe von brennbaren Materialien
- nicht in Gebieten mit Sandstürmen
- nicht in ständigen Wohnbereichen
- nicht im Bereich von Fluchtwegen

aufgebaut und betrieben werden darf.

Aufstellbedingungen:

- Die Checkliste „Voraussetzungen zur Inbetriebnahme“ muss erledigt und unterschrieben sein (➔ 7 *Checkliste zur Inbetriebnahme*).
- Das System ist nur für die Aufstellung im Freien geeignet.
- Beachten Sie die folgenden Anforderungen an die Stellfläche für das System:
 - Die Ausführung der Stellfläche erfolgt bauseits unter Berücksichtigung der örtlichen Gegebenheiten und der Technischen Daten (➔ 4 *Technische Daten*).
 - Die Stellfläche ist exakt waagrecht.
 - Die Kabeleinführung erfolgt von unten.
 - Die Stellfläche weist die erforderliche Belastbarkeit für das Gewicht des Systems von min 1.25 t auf und muss dieser Belastung dauerhaft standhalten. Berücksichtigen Sie ggf. ergänzend das Gewicht der Transportmittel.
- Eine ausreichende Drainage ist vorhanden.
- Eine Erdung über Ringerde für flexible Anschlussleitung (min. 16 mm²) gemäß nationalen und örtlichen Vorschriften und Gegebenheiten muss vorhanden sein.

- Beachten Sie, dass Belüftungsöffnungen freizuhalten sind.
- Die Luft an den Belüftungsöffnungen muss frei zirkulieren können.
- Während der gesamten Betriebszeit darf kein Laub, Schmutz, etc. von den Belüftungsöffnungen angesaugt werden.
- Schützen Sie das System vor eindringendem Wasser (Grundwasser- bzw. hochwassergefährdeter Bereich).
- Halten Sie die vorhandenen Gehäusetüren abgeschlossen.
- Beachten Sie folgende Mindestabstände:
 - Abstand Rückseite zur Wand oder zu anderen Objekten: kein Abstand erforderlich
 - Abstand Seiten (links + rechts) zur Wand oder zu anderen Objekten: min 1 m
 - Abstand Frontseite zu anderen Objekten: 1,5 m (0,7m für geöffnete Türen + 0,8 m für Servicetätigkeiten).
 - Berücksichtigen Sie ggf. zusätzliche Abstände für Fluchtwege (min 0,8 m).
- Beachten Sie, dass Belüftungsöffnungen freizuhalten sind.
- Die Luft an den Belüftungsöffnungen muss frei zirkulieren können.
- Während der gesamten Betriebszeit darf kein Laub, Schmutz, etc. von den Belüftungsöffnungen angesaugt werden.
- Schützen Sie das System vor eindringendem Wasser (Grundwasser- bzw. hochwassergefährdeter Bereich).
- Halten Sie die vorhandenen Gehäusetüren abgeschlossen.

Aufbau mehrerer Systeme im Verbund (Skalierung)

- Beachten Sie die Mindestabstände für jedes Einzelsystem
- Beachten Sie die sich daraus ergebenden Anforderungen an die Stellfläche
- Beachten Sie die ergänzenden Hinweise in der Betriebsanleitung

Aufstellung in bebauten Gebieten

- Beachten Sie bei der Aufstellung in bebauten Gebieten die örtlichen Vorschriften zum Schutz gegen Lärm (Deutschland: "Technische Anleitung zum Schutz gegen Lärm" kurz "TA Lärm"). Beachten Sie daraus resultierende Mindestabstände zu bewohnten Gebäuden.

Leistungsanschlüsse

- Beachten Sie die Angaben im Elektroplan (☞ 9 Anhang: E-Plan).
- Beachten Sie bei der Aufstellung in bebauten Gebieten die örtlichen Vorschriften zum Schutz gegen Lärm (Deutschland: "Technische Anleitung zum Schutz gegen Lärm" kurz "TA Lärm"). Beachten Sie daraus resultierende Mindestabstände zu bewohnten Gebäuden.

4 Technische Daten

		GSS0608
System	Systemart	AC-gekoppeltes Speichersystem im Outdoor-Schrank
	Ansteuerung / Funktionen	ADS-TEC Energy-Apps: - Peak-Shaving - Eigenverbrauchsoptimierung - ADS-TEC Masterinterface
	Netzwerkanbindung	Ethernet, RJ45, LTE
	Wechselrichter	Integriert
Netzanschluss	Wirkleistung	60 kW
	Maximale Ladeleistung	60 kW
	Scheinleistung	60 kVA
	Netzspannung	400 VAC
	Netzform	TN-S mit 3Ph + N + PE (stationär)
	Netzfrequenz	50 Hz
Batteriespeicher	Zellchemie	Lithium-NMC
	Nomineller Energieinhalt	84,6 kWh
	Nutzbarer Energieinhalt	78,7 kWh
Allgemeine Daten	Aufstellort	Outdoor
	Temperaturbereich	-20 °C bis 40 °C
	Schutzart	IP55
	Cell Performance Warranty	bis zu 10 Jahre (in Verbindung mit Advanced Service Vertrag und BatX)
	Einbruchschutz	RC2
	Vandalismuskategorie	IK10
	Abmessungen BxHxT	1430 x 2500 x 940 mm (+/-20 mm)
	Gewicht	Ca. 1.250 kg (vollbestückt)
Umgebungsbedingungen	Temperaturbereich Betrieb	-20° - +40° C
	Temperaturbereich Lagerung Batteriemodule	0°C - +25°C, <80% relative Feuchtigkeit, nicht-kondensierend
	Temperaturbereich Servicearbeiten	-20° to +40 °C
	Umgebungsfeuchtigkeit – Betrieb	20 - 93 % relative Feuchtigkeit, nicht-kondensierend

Normen	Liste der herangezogenen harmonisierten Normen	Funk EMV Sicherheit	ETSI EN 301 908-1 V13.1.1; ETSI EN 301 908-13 V13.1.1 ETSI EN 301 489-1 V2.2.3; EN 61000-6-2:2005; EN 61000-6-3:2021 EN 62368-1:2014 + AC:2015; EN 62311:2008; EN 61439-1:2011
	Liste der herangezogenen Vorschriften, Normen und Anwendungen	EMV Sicherheit Funktionale Sicherheit Sonstiges	ETSI EN 301 489-52 V1.1.0 EN IEC 61439-7:2020; IEC 62485-5:2020; EN 62619:2017 EN 61508 Reihe/ <i>serie</i> Ed. 2 VDE-AR-E 2510-2:2021 UN 38.3 Revision 7:2019 (auf Batteriemodulebene)
	Netzanschlussrichtlinien	DE: UK: EU:	Vom eingesetzten Wechselrichter werden erfüllt: VDE-AR-N-4105:2018-11 VDE-AR-N-4110:2018-11 G99 EN50549

Tabelle 1: Technische Daten

Normen	Liste der herangezogenen harmonisierten Normen	Funk EMV Sicherheit	ETSI EN 301 908-1 V13.1.1; ETSI EN 301 908-13 V13.1.1 ETSI EN 301 489-1 V2.2.3; EN 61000-6-2:2005; EN 61000-6-3:2021 EN 62368-1:2014 + AC:2015; EN 62311:2008; EN 61439-1:2011
	Liste der herangezogenen Vorschriften, Normen und Anwendungen	EMV Sicherheit Funktionale Sicherheit Sonstiges	ETSI EN 301 489-52 V1.1.0 EN IEC 61439-7:2020; IEC 62485-5:2020; EN 62619:2017 EN 61508 Reihe/serie Ed. 2 VDE-AR-E 2510-2:2021 UN 38.3 Revision 7:2019 (auf Batteriemodulebene)

5 Zwischenlagerung der Batteriemodule

Beachten Sie die Herstellervorgaben und Sicherheitsdatenblätter der Batteriezelle.

- Es wird dringend empfohlen, ergänzend die Richtlinie VDS-3103: 2019-06 zu beachten.
- Lagern Sie die Batteriemodule bis zur Montage in der Originalverpackung in einem trockenen, möglichst klimatisierten Innenraum.
- Vermeiden Sie direkte Sonnenbestrahlung, große Temperaturschwankungen und Frost.

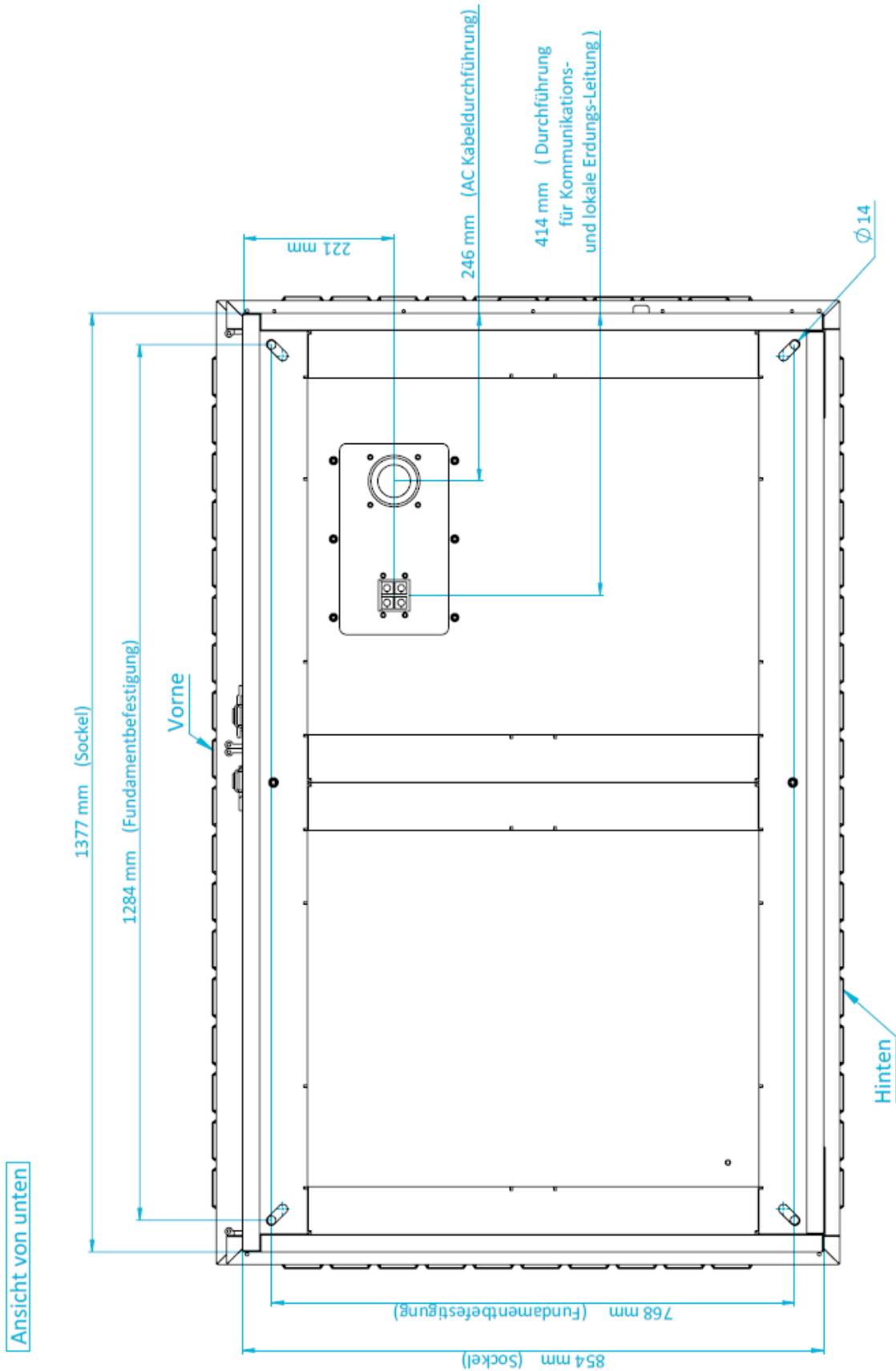
VORSICHT



Sachbeschädigung durch falsche Lagerung!

- ➔ Lagern Sie die Batteriemodule bis zur Montage in der Originalverpackung sachgerecht entsprechend den Angaben im Datenblatt des Batteriemoduls.
- ➔ Kein direktes Sonnenlicht, keine großen Temperaturschwankungen, kein Frost.
- ➔ Lagertemperatur: 0 bis + 40 ° C.
- ➔ Kondensation vermeiden.
Kondensation kann auftreten, wenn das Batteriemodul nach dem Transport oder vor der Installation nicht ausreichend klimatisch angeglichen wurde.

6 Sockelzeichnung



7 Checkliste zur Inbetriebnahme

Checkliste: Voraussetzungen zur Inbetriebnahme eines Speichersystems GSS

Bitte senden Sie diese ausgefüllte Checkliste mindestens 10 Arbeitstage vor der geplanten Inbetriebnahme an support.est@ads-tec-energy.com

Projektname:	<input type="text"/>	Auftragsnummer:	<input type="text"/>
Auftraggeber:	<input type="text"/>	Ansprechpartner:	<input type="text"/>
Inbetriebnahme- datum:	<input type="text"/>	Telefon / Mobil:	<input type="text"/>
		E-Mail:	<input type="text"/>

Auftraggeber-Anschrift:

Anlagen-Standort (falls abweichend):

1) Vor Anlieferung und Inbetriebnahme		i.O.	n.i.O.	Kommentar
Befestigungspunkte für das Speichersystem gemäß Sockelzeichnung vorbereitet				
Erdung über Ringerde für flexible Anschlussleitung vorhanden				
Türanschlag und Schwenkbereich berücksichtigt				
Sicherheitsabstände (Brandschutz) berücksichtigt				
Schutz vor eindringendem Wasser (Grundwasser- bzw. hochwassergefährdeter Bereich) berücksichtigt				
Belüftungsöffnungen und deren Freihaltung 1,5 m um das Speichersystem berücksichtigt				
Verlegung der AC-Leistungsversorgung gem. E-Plan bis zur Übergabestelle ausgeführt				
AC-Leistungsversorgung netzseitig angeschlossen. Netzseite gemäß Anforderung im E-Plan abgesichert.				
SIM Karten (4G/LTE) und lokaler Ethernetanschluss für Kommunikation / Steuerung / Monitoring vorhanden				
Kundenspezifisch: Zusätzliche Zähler / Smartmeter für den Einbau bei der Inbetriebnahme sind vorhanden				
Nur bei Masterbetrieb: Software / Steuerungslösung vorhanden				
Anschlussgenehmigung beim örtlichen Netzbetreiber eingeholt				
Voraussetzungen / Genehmigung eingeholt für Laden / Entladen aus dem / ins Netz während der Inbetriebnahme				
2) Anlieferung und Aufstellung am Anlagen-Standort		i.O.	n.i.O.	Kommentar

Aufstellung am Anlagen-Standort per Gabelstapler (GSS) bzw. Kran (Batteriemodule) organisiert. Angaben in Transportzeichnung berücksichtigt.			
Zufahrt für LKW zum Anlagen-Standort ermöglicht			
Notwendige Straßensperrung für Kran/LKW während der Entladung genehmigt			
Zutritt zum Anlagen-Standort für das Logistik- und Inbetriebnahmepersonal ermöglicht			
3) Tag der Inbetriebnahme	i.O.	n.i.O.	Kommentar
Für den Tag der Inbetriebnahme am Anlagen-Standort befugte Elektrofachkraft mit Anschluss und Prüfung der Verkabelung nach DIN VDE 0100-600 beauftragt (inkl. Protokoll)			
Prüfung Netz: Drehfeld rechts und Schleifenprüfung <0,3 Ohm			
Schaltberechtigung für Leistungs- und Hilfsspannungsversorgung am Tag der Inbetriebnahme vorhanden. Schaltberechtigte Person ist vor Ort.			
Kundenspezifisch: Zusätzliche Zähler / Smartmeter für die Inbetriebnahme sind installiert und betriebsbereit			
Kundenspezifisch: Externe Steuerung zum Test des Lade- / Entladevorgangs ist funktionell und Test kann durchgeführt werden			
Kundenspezifisch: SIM Karte (LTE) / lokaler Ethernet-Internetanschluss angeschlossen und Kommunikation möglich			
Qualifiziertes Personal des Kunden für Betriebsübergabe mit Einweisung steht am Tag der Inbetriebnahme am Anlagen-Standort zu Verfügung			

Zusätzliche Kommentare / Hinweise:

Ort **Datum** **Name in Druckbuchstaben** **Unterschrift**

Mit meiner Unterschrift bestätige ich, dass die notwendigen Voraussetzungen für die Aufstellung und Inbetriebnahme des Powerbooster-Batteriespeichersystem fachgerecht geschaffen wurden. Für alle Kosten, die sich bei der Anlieferung, Aufstellung und Inbetriebnahme sowie im späteren Betrieb aus einer Nichterfüllung erheben übernimmt ads-tec keine Haftung.

8 Kontakt

8.1 ADS-TEC Support

Das Support-Team von ADS-TEC steht für Direktkunden von Montag bis Freitag von 8:30 bis 17:00 Uhr unter der unten genannten Telefonnummer zur Verfügung:

Tel: +49 7022 2522-203

E-Mail: support.est@ads-tec-energy.com

Alternativ können Sie auf unserer Webseite www.ads-tec-energy.com ein Supportformular zur Kontaktierung verwenden. Unser Support wird sich dann schnellstmöglich mit Ihnen in Verbindung setzen.

8.2 Firmenadresse

ads-tec Energy GmbH
Heinrich-Hertz-Str.1
72622 Nürtingen
Germany

Tel: +49 7022 2522-201

E-Mail: energy@ads-tec-energy.com

Home: www.ads-tec-energy.com

