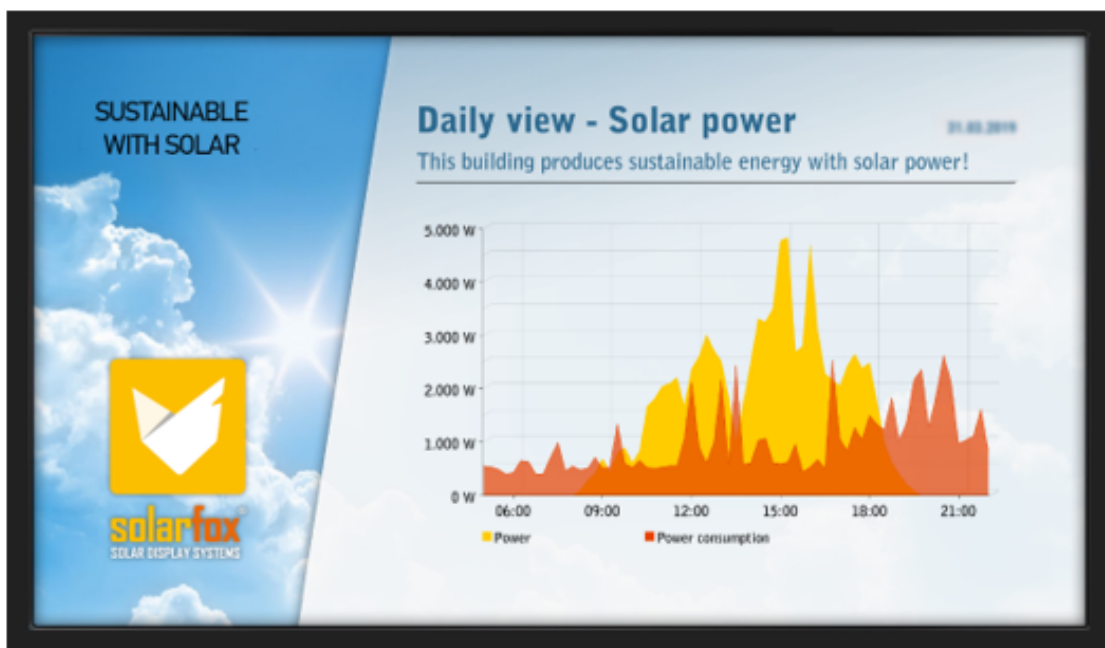




solarfox[®]
SOLAR DISPLAY SYSTEMS

MONTAGEANLEITUNG SOLARFOX[®] SF-600

- NEUE OUTDOOR GENERATION MODELLREIHE 2020 -



Inhaltsverzeichnis

1. Allgemeine Informationen - Solarfox® SF-600	4
2. Lieferumfang.....	4
3. Vorbereitungen für Montage und Inbetriebnahme.....	5
4. Hinweise für Wandbeschaffenheit und Wandeinbauten	7
5. Montage des Displays	8
6. Montage der Diebstahlsicherung.....	13
7. Montage des Solarfox® Connection Kit	14
8. Inbetriebnahme und Setup.....	16
8.1 Start des Display-Setups	16
8.2 Konfiguration der integrierten Zeitschaltuhr.....	18
8.3 Helligkeitsbegrenzung / Energiesparmodus.....	20
9. Wartung.....	21
9.1 Allgemeine Hinweise zu Reinigung und Pflege.....	21
9.2 Allgemeine Hinweise zum Betrieb.....	21
9.3 Optimale Bildqualität und Vermeidung des Einbrennens von Nachbildern	22
9.4 Sonstiges.....	22
10. Pflege und Reinigung	22
11. Technische Daten	23
12. Technische Zeichnungen.....	24
13. Konfiguration der SOLARFOX® Inhalte	26
14. Kontakt.....	26

Abbildungsverzeichnis

Abbildung 1 – Vorder- und Rückansicht SF-600	4
Abbildung 2 - Anschluss-Schema SF-600	5
Abbildung 3 - Display Registrierung: setup.solar-fox.de	6
Abbildung 4 – Wandabstand.....	7
Abbildung 5 - Wandeinbau	7
Abbildung 6 - Entfernen der Diebstahlsicherung.....	8
Abbildung 7 - Bohrabstände für 46“ und 55“ Display.....	9
Abbildung 8 - Durchgangsbohrung Wand.....	9
Abbildung 9 - Montage der Halterung am Display	10
Abbildung 10 - Öffnen der Anschlussabdeckungen.....	11
Abbildung 11 - Display-Anschlüsse	12
Abbildung 12 - Montage der Diebstahlsicherung	13
Abbildung 13 - Anschluss-Schema	14
Abbildung 14 – SOLARFOX® Connection Kit.....	14
Abbildung 15 - SOLARFOX® Connection Kit	15
Abbildung 16 - SOLARFOX® Connection Kit	15
Abbildung 17 - Netzwerkeinstellungen	17
Abbildung 18 - Samsung Fernbedienung	18
Abbildung 19 - Wandmontage - Querschnitt	24
Abbildung 20 - Rückseite mit Wandhalterung.....	24
Abbildung 21 - Technische Zeichnung SF-600 46“	25
Abbildung 22 - Technische Zeichnung SF-600 55“	25

1. Allgemeine Informationen - Solarfox® SF-600

Die SF-600 Serie ist mit einem robusten Samsung Monitor ausgestattet und verfügt über ein modernes Kühlsystem mit filterlosem Wärmetauscher sowie eine integrierte Heizung. Die Geräte erfüllen die IP-56 Schutznorm und können in einem Temperaturbereich von -30° bis 50° C eingesetzt werden. Ein hochwertiges Anti-Reflexions-Glas mit Vandalismus-Schutz und die sehr hohe Helligkeit für den Einsatz bei hellen Lichtverhältnissen machen die neue Solarfox®-Outdoor Serie zu einem Eyecatcher. Die flache Bauweise mit einer Tiefe von nur 8,5 cm ermöglicht eine optische ansprechende und sichere Wandmontage. In der Außenanwendung besteht damit Schutz vor Feuchtigkeit, Nässe, Hitze, Staub sowie Vandalismus und Diebstahl. Eine tagesindividuell steuerbare Zeitschaltuhr reduziert den Energieverbrauch.



Abbildung 1 – Vorder- und Rückansicht SF-600

2. Lieferumfang

1)	SAMSUNG IP56 HIGHBRIGHT OUTDOOR DISPLAY	1 Stück
2)	SAMSUNG Infrarot Fernbedienung, Inkl. Batterien	1 Stück
3)	Wandhalterung	1 Stück
4)	Diebstahlsicherung (Abdeckung und Schrauben)	2 Stück
5)	HDMI-Glasfaserkabel (20 Meter) *	1 Stück
6)	Solarfox® Connection Kit inkl. Netzteil und Solarfox® SC-2000	1 Stück
7)	Zubehör	

* Sofern Sie längere HDMI Glasfaserkabel benötigen, so können diese bei der Bestellung als Sonderartikel bezogen werden oder nachträglich als Zubehör. (erhältlich: 50m, 100m, 200m)

3. Vorbereitungen für Montage und Inbetriebnahme

Für die Montage benötigen Sie folgendes Werkzeug:

- 1) Schlagbohrmaschine
- 2) Wasserwaage und Bleistift
- 3) Dübel und Schrauben passend zur jeweiligen Wandstruktur (Empfehlung: Sechskantschrauben Ø8mm DIN 571)
- 4) USB-Tastatur oder Notebook bzw. Computer zur Erstkonfiguration des Displays
- 5) Gabelschlüssel oder Ratsche für Montage/Demontage des Monitorhalters
- 6) TX15 Torx Schraubendreher oder Bit

Bitte achten Sie darauf, dass am gewünschten Installationsort eine 230V Stromversorgung sowie eine Möglichkeit zur Verlegung des Glasfaser HDMI-Kabels (Standardlieferumfang: 20m) zum Innenbereich vorhanden sind. Es muss eine Verbindung zum SOLARFOX® Connection Kit hergestellt werden.

Das Verbindungskabel zwischen Display und Solarfox® Connection Kit kann durch ein 16mm Leerrohr geführt werden. Wir empfehlen grundsätzlich einen kabelgebundenen Anschluss via RJ45 / Ethernet. Optional kann das Connection Kit auch via WiFi (WLAN) angebunden werden.

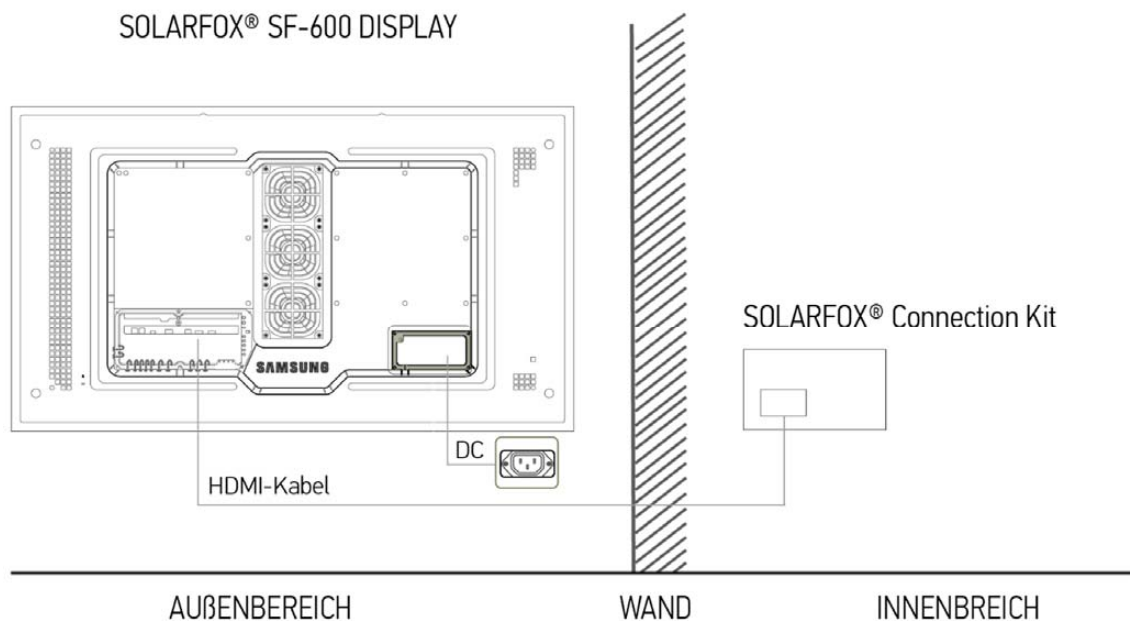


Abbildung 2 - Anschluss-Schema SF-600

Achten Sie bei der Wahl des Montage- bzw. Standortes darauf, dass die jeweilige Wand eine ausreichende Tragkraft für das Gewicht von Display und Wandhalterung aufweist (Gewicht siehe Datenblatt). Stellen Sie sicher, dass die Stromzuleitung in der Wand spannungsfrei ist!

Die Montage sollte durch zwei Personen durchgeführt werden.

! Display vor der Inbetriebnahme registrieren!

Registrieren Sie das Displ

ay mit Hilfe der Seriennummer zur späteren Inbetriebnahme. Rufen Sie hierzu folgende Webseite in einem Browser auf:



<http://setup.solar-fox.de>

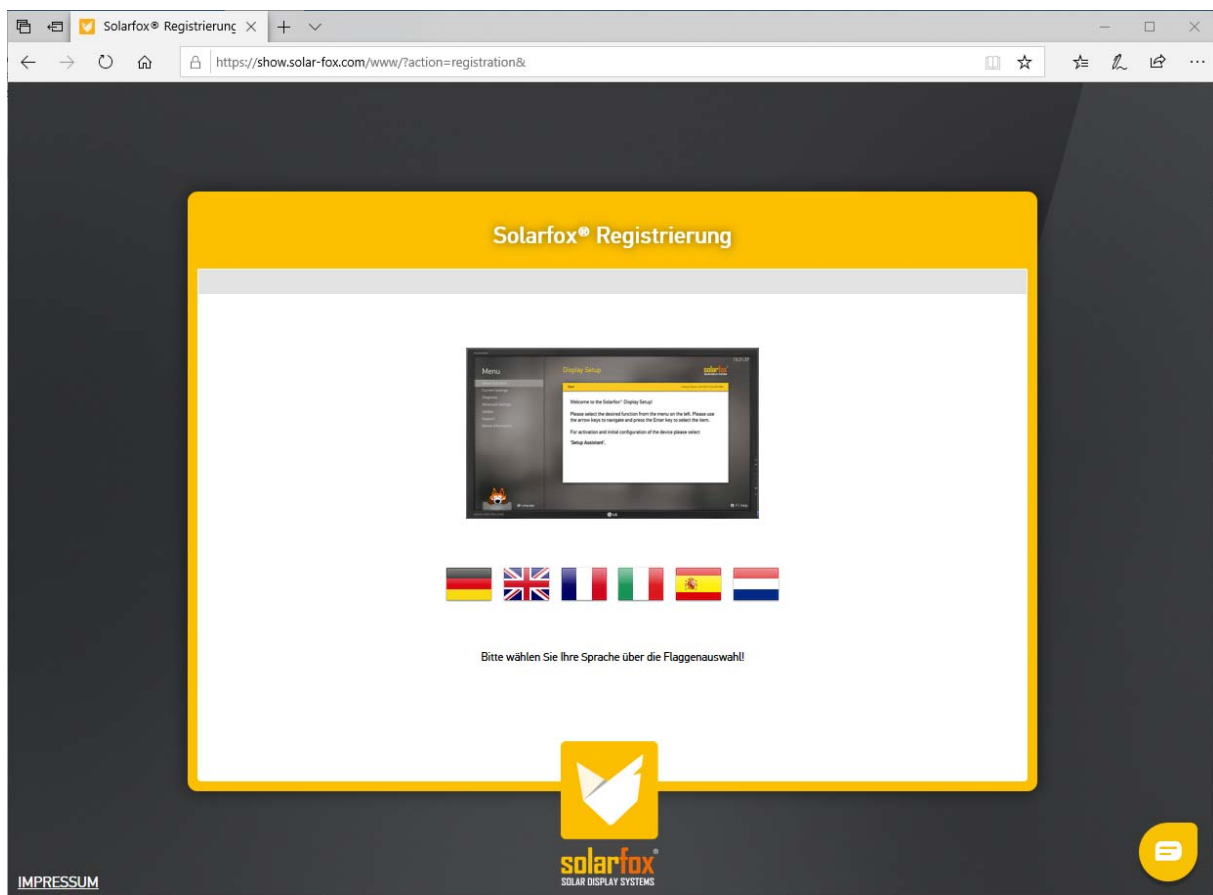


Abbildung 3 - Display Registrierung: setup.solar-fox.de

! TIPP: Wir empfehlen zudem die Checkliste für IT-Verantwortliche (www.solar-fox.de/checkliste) vor der Inbetriebnahme an den Netzwerkadministrator zu senden. Lassen Sie sich diese ausgefüllt zurückgeben. Einer schnellen Konfiguration des Gerätes steht anschließend nichts mehr im Wege.

4. Hinweise für Wandbeschaffenheit und Wandeinbauten

Bitte beachten Sie bei der Montage, dass die Luftzufuhr sowie die Lüftungsöffnungen nicht verdeckt werden. Der Abstand (A) von Wand zu Display muss mindestens 40 mm betragen. (Siehe Abbildung 4 – Wandabstand)

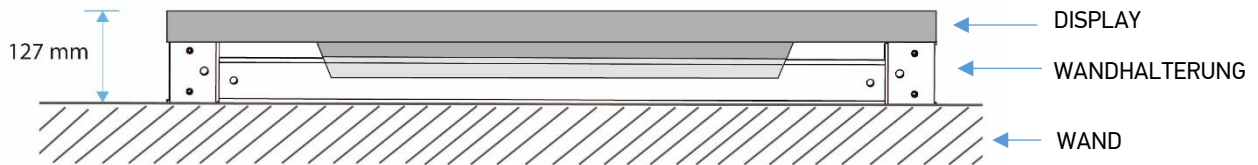


Abbildung 4 – Wandabstand

Die Mitgelieferte Wandhalterung stellt eine ausreichende Luftzufuhr sicher. Die Tiefe des Displays inkl. Wandhalterung beträgt 127 mm. (Siehe Abbildung 4 – Wandabstand)

Bei Wandeinbau bzw. Einbau in eine Nische muss der Abstand um das Display 50 mm betragen (A+B). Bei Nischeneinbauten empfehlen wir daher folgende Abmessungen für die Wandnische:

SOLARFOX® SF-600 46" : (LxBxT) 1169 mm x 724 mm x 127 mm

SOLARFOX® SF-600 55" : (LxBxT) 1310 mm x 780 mm x 127 mm

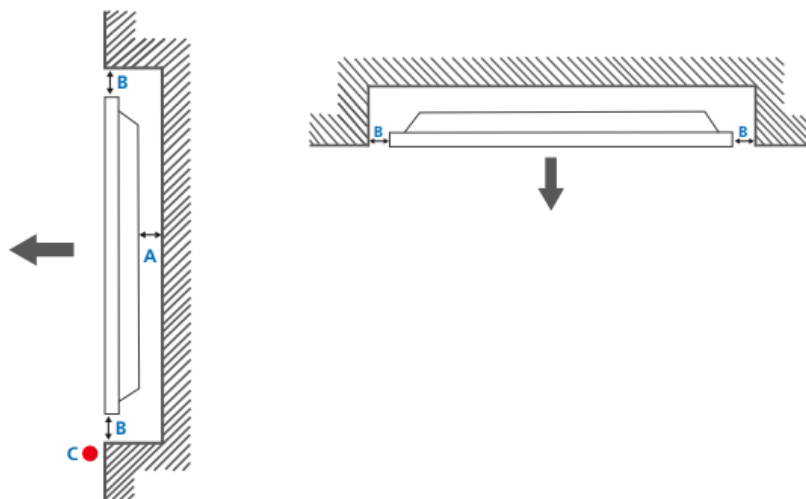


Abbildung 5 - Wandeinbau

⚠ Die mitgelieferte Wandhalterung kann jedoch für Nischeneinbauten nur verwendet werden, wenn seitlich ein Zugang zur Montage bzw. zum Festziehen der Schrauben möglich ist und anschließend die Verblendung angebracht wird.

5. Montage des Displays

- 1) Suchen Sie zunächst nach einer sauberen und ebenen Oberfläche. Achten Sie beim Auspacken darauf, dass die Oberfläche des Bildschirms oder des Rahmens nicht zerkratzt wird oder es zu einer starken Druckbelastung der Oberfläche kommt. Sie sollten daher unbedingt die Ablagefläche gründlich auf Gegenstände wie z.B. Schrauben oder Verschmutzungen absuchen.
- 2) Nehmen Sie den Samsung-Monitor aus dem Karton und legen Sie diesen auf einen sauberen und ebenen Untergrund.
- 3) Nehmen Sie die Wandhalterung aus dem Karton und entfernen Sie zunächst die seitlich angebrachten Diebstahlschutzblenden auf der linken und rechten Seite der Wandhalterung.

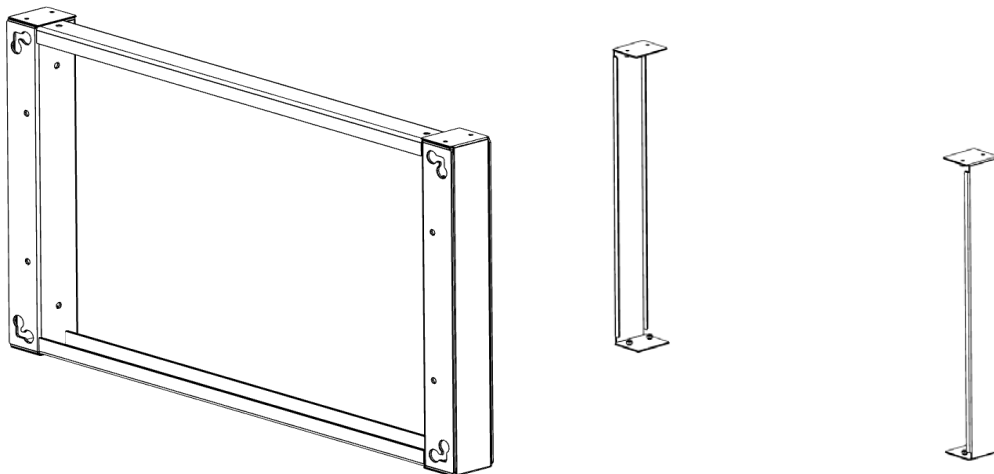
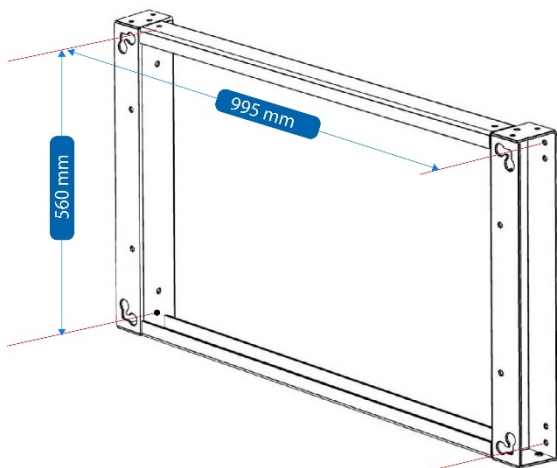


Abbildung 6 - Entfernen der Diebstahlsicherung

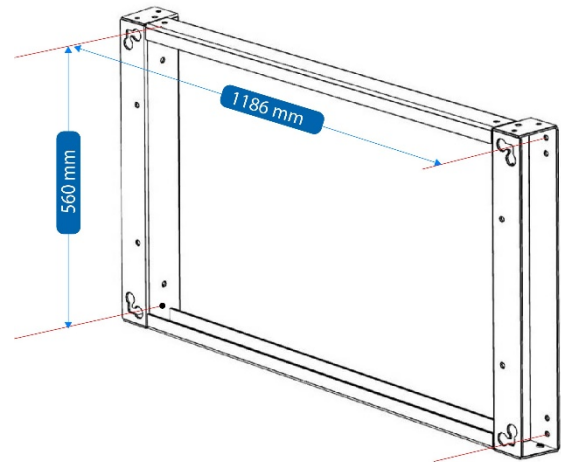
- 4) Verwenden Sie die mitgelieferte Wandhalterung und zeichnen Sie die Bohrlöcher an der Montagewand an (oberes und unteres Bohrloch - rot eingezeichnet), Verwenden Sie eine Wasserwaage zur Positionierung des Rahmens. (siehe Abbildung 7 - Bohrabstände für 46" und 55" Display)

SOLARFOX® SF-600 46" Halterung



Abstände der Bohrlöcher:
995 mm x 560 mm

SOLARFOX® SF-600 55" Halterung



Abstände der Bohrlöcher:
1186 mm x 560 mm

Abbildung 7 - Bohrabstände für 46" und 55" Display

- 5) Bohren Sie anschließend mit einer Schlagbohrmaschine und einem geeigneten Bohrer die erforderlichen Löcher in die Wand. Achten Sie dabei darauf, dass die Löcher mindestens 10 cm von der Außenkante der Wand entfernt sind und lotrecht in die Wand eingebracht werden. Schrauben und Dübel sind nicht im Lieferumfang enthalten, diese müssen vom Monteur je nach Wandbeschaffenheit gewählt werden. Wir empfehlen 8er-Dübel und Sechskantschrauben (Empfehlung: Ø8mm DIN 571). Die Bohrlöcher und Dübel müssen eine entsprechende Zuglast (siehe jeweiliges Displaygewicht in Abschnitt 7) sicherstellen.
- 6) Bereiten Sie die Kabeldurchführung vor. Das Stromkabel und das HDMI-Glasfaserkabel sollten vor der Montage der Halterung durch die Wand geführt werden. Hierzu ist eine Durchgangsbohrung innerhalb des Halterungsbereichs an der Montagewand vorzunehmen. Die Bohrung sollte einen Durchmesser von mindestens 16 mm haben, damit die Kabel durchgeführt werden können. Wir empfehlen die Verwendung eines Lehrrohrs. Führen Sie alle Kabel durch die Wand und lassen Sie diese zunächst an der Außenwand heraushängen.

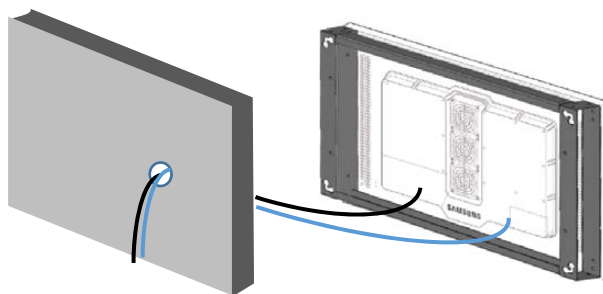


Abbildung 8 - Durchgangsbohrung Wand

- 7) Befestigen Sie die Wandhalterung am Display. Hierzu nutzen Sie beim 46" Modell die inneren Bohrungen (B), beim 55" Modell die äußeren (A). Nutzen Sie hierzu die 4 Schrauben, welche bereits am Display angebracht sind. (siehe Abbildung 9 - Montage der Halterung am Display)

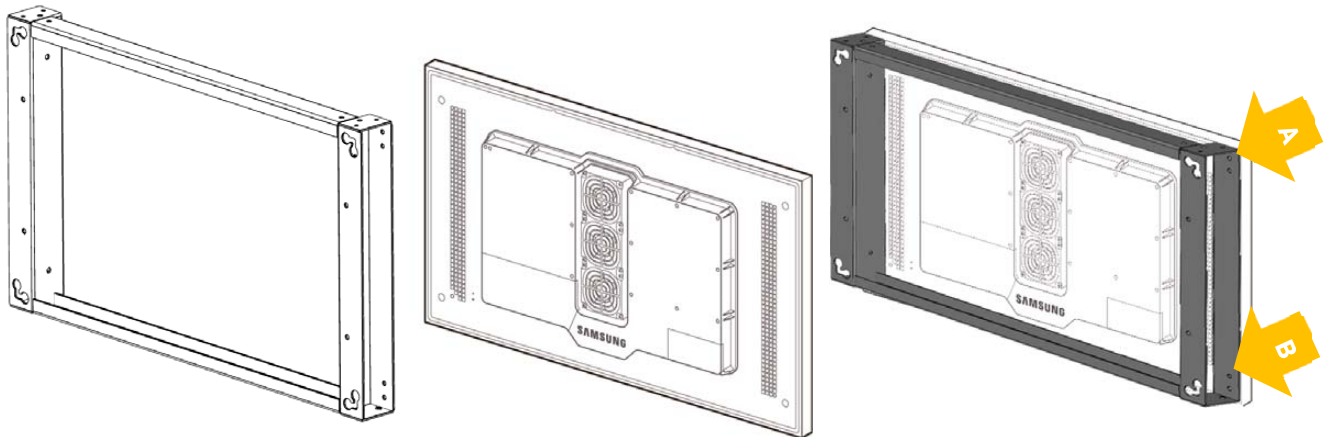


Abbildung 9 - Montage der Halterung am Display

- 8) Schließen Sie das mitgelieferte Glasfaser-HDMI Kabel am Bildschirm an.

Hierbei muss beachtet werden den Stecker mit der Kennzeichnung DISPLAY am Samsung Display anzuschließen und den Stecker mit der Kennzeichnung SOURCE am Solarfox® Steuercomputer (SOLARFOX® Connection Kit).

(Bitte vermeiden Sie beim Anschließen und Verlegen des HDMI Kabels dieses zu knicken, da das Glasfaserkabel hierdurch beschädigt wird.)

Öffnen Sie hierzu mit einem TX15 Schraubendreher die Anschlussabdeckung am unteren linken Bildschirmrand. Stecken Sie das Kabel in den HDMI IN 1 Anschluss des Monitors. Führen Sie das Kabel aus der Dichtung hinaus und verschließen Sie die Abdeckung wieder. Vergewissern Sie sich, dass alle Dichtungen korrekt abschließen. (Siehe Abbildung 4 - Bilder 1-5 sowie Abbildung 5)

- 9) Schließen Sie das mitgelieferte Glasfaser-HDMI Kabel am Bildschirm an. Öffnen Sie hierzu die Abdeckung an der unteren rechten Bildschirmseite. Das Kabel kann entweder zu einer wassergeschützten Steckdose geführt werden, oder das Kaltgerätekabel und die Zuleitung kann z.B. mit WAGO® Klemmen verbunden werden und innerhalb der Abdeckung vor Regen und Feuchtigkeit geschützt werden. Führen Sie das Kabel ebenfalls durch die Dichtung und verschließen Sie die Abdeckung. (siehe Abbildung 10 - Öffnen der Anschlussabdeckungen und Abbildung 11 - Display-Anschlüsse)

Vorgehensweise zur Öffnung der Anschlussabdeckungen auf der Rückseite:

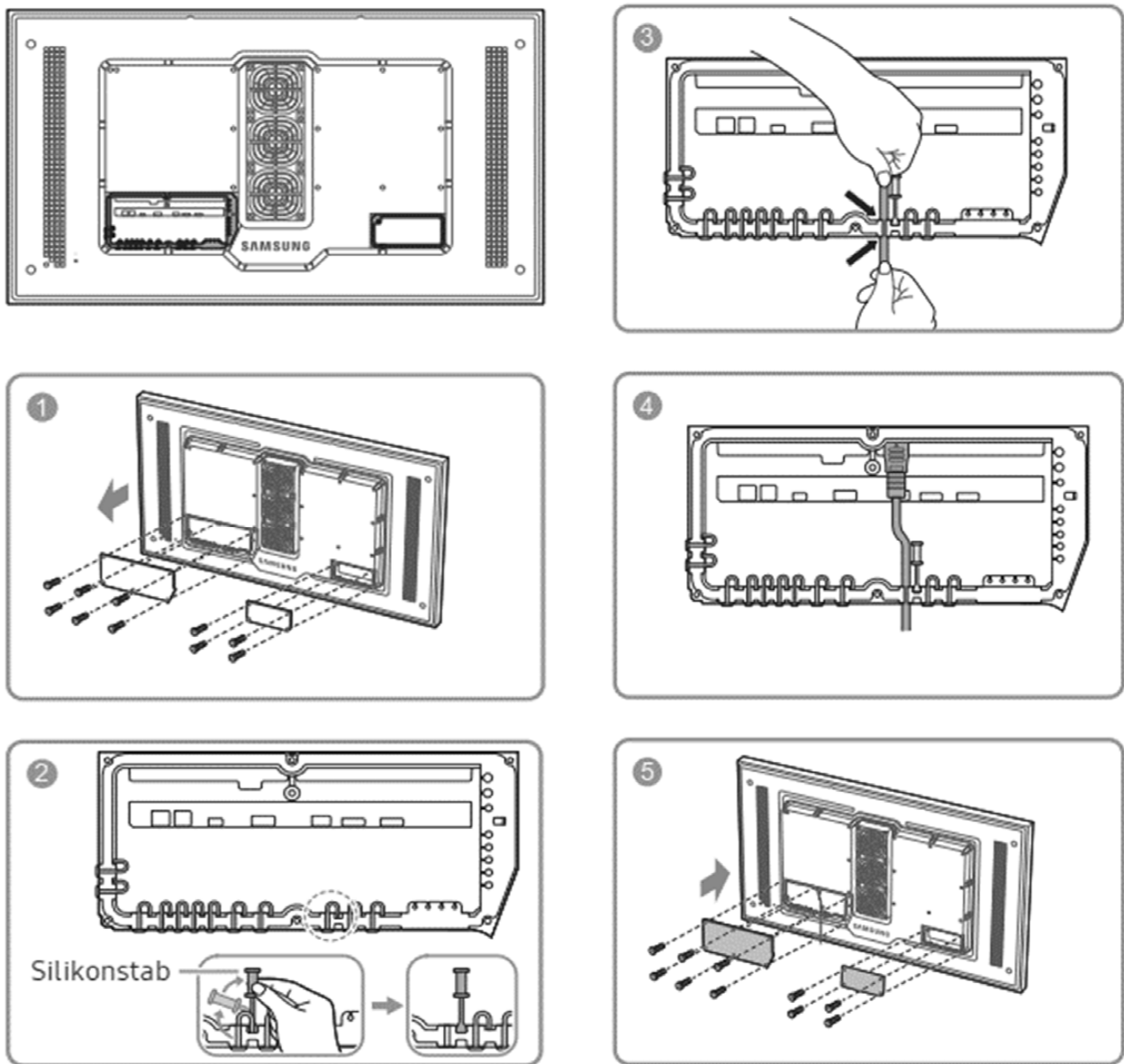


Abbildung 10 - Öffnen der Anschlussabdeckungen

Sollten die Kabel nicht nach hinten durch die Wand geführt werden, können diese nach oben oder unten durch die Aussparung der Wandhalterung geführt werden.

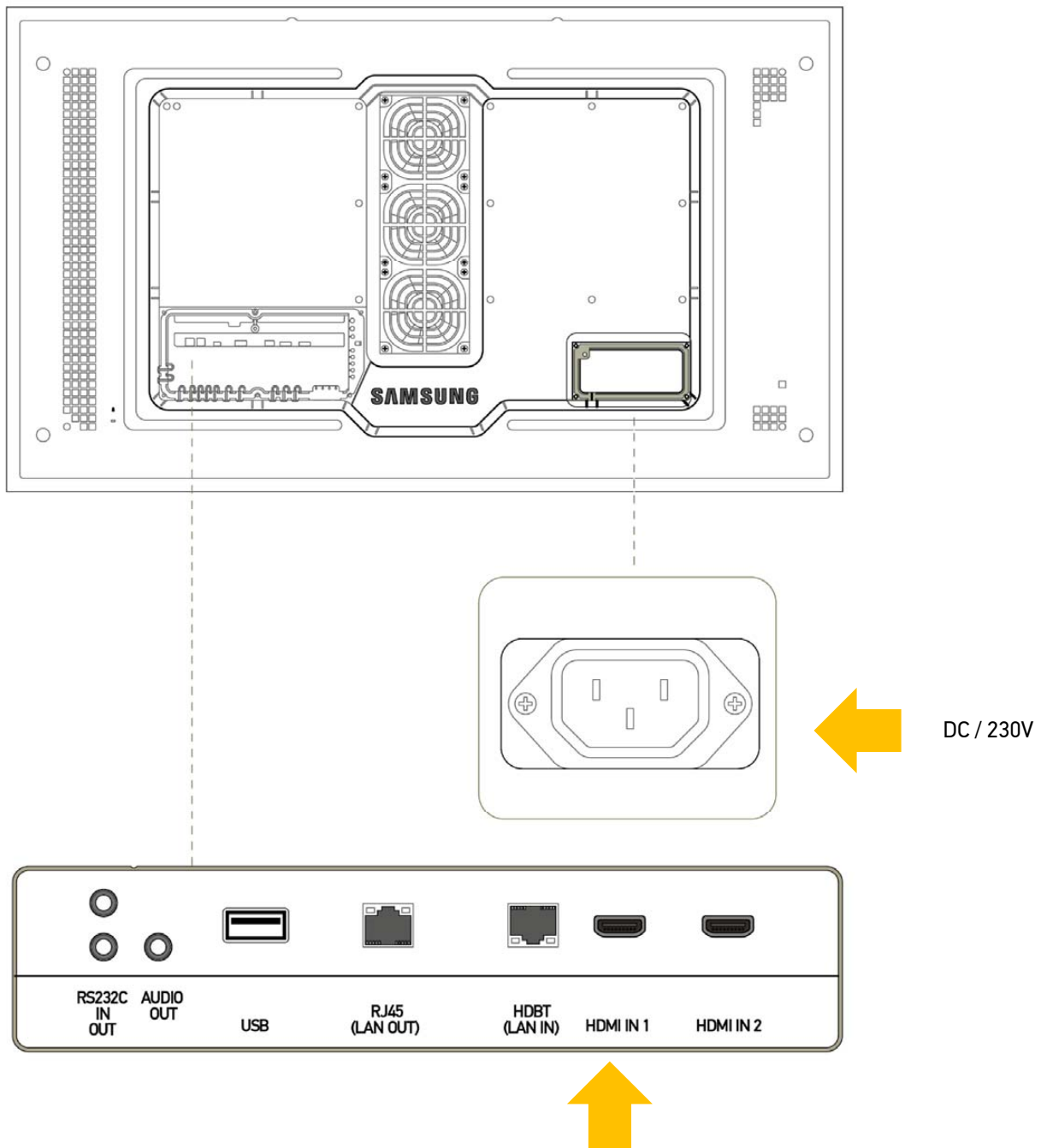


Abbildung 11 - Display-Anschlüsse

HDMI Kabel zum
SOLARFOX® Connection Kit

10) Befestigung des Displays an der Wand

Schrauben Sie in die oberen beiden Dübel jeweils eine Sechskantschraube und lassen Sie diese ca. 5 mm herausstehen. Nun kann das Display mit der Wandhalterung in die oberen Schrauben eingehängt werden. Sobald das Display eingehängt ist, ziehen Sie die oberen Schrauben mit einem Ring- bzw. Gabelschlüssel oder einer Ratsche an, setzen Sie anschließend die unteren Schrauben ein und ziehen Sie diese fest.

6. Montage der Diebstahlsicherung

1. Schieben Sie die 2 Abdeckbleche seitlich über die Wandhalterung
2. Verschrauben Sie die Abdeckbleche mit den mitgelieferten diebstahlhemmenden Schrauben jeweils oben und unten.
3. Optional können Sie am Display vor der Montage der Abdeckungen auch ein zusätzliches Kensington-Schloss anbringen.

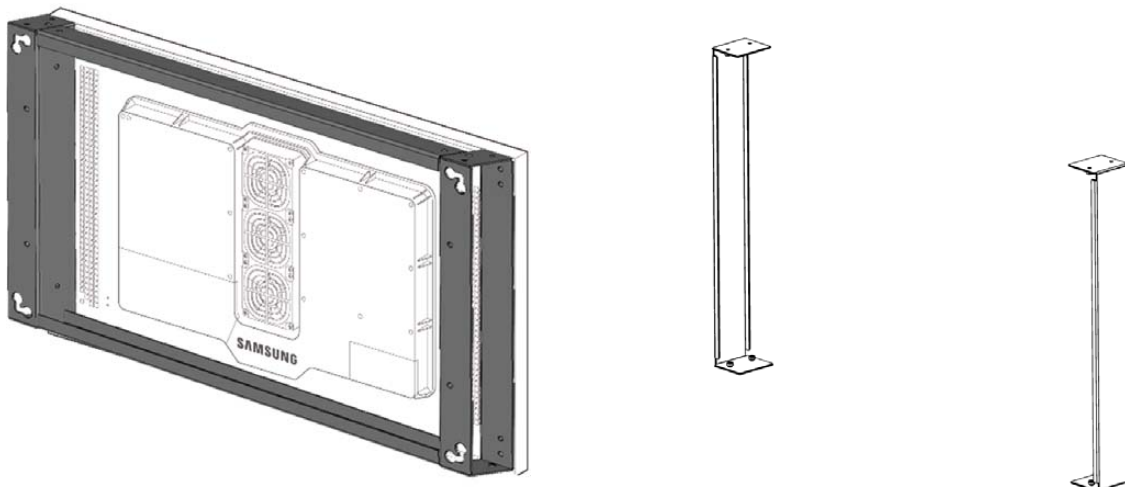


Abbildung 12 - Montage der Diebstahlsicherung

7. Montage des SOLARFOX® Connection Kit

- 1) Montieren Sie das SOLARFOX® Connection im Innenbereich oder außen an einem vor Vandalismus geschützten Bereich.

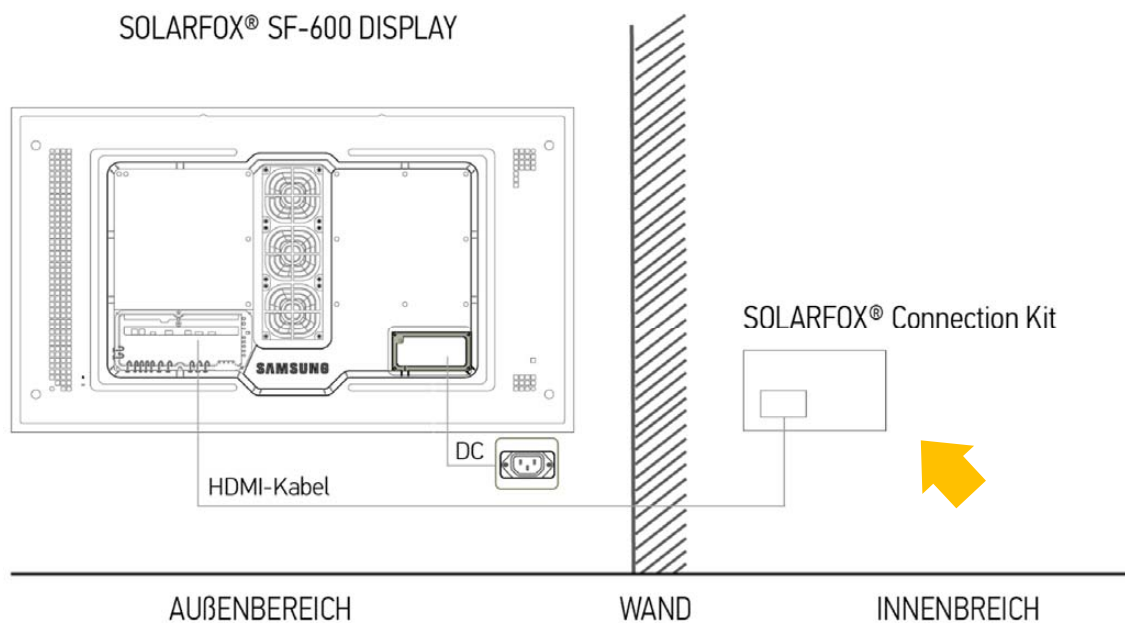


Abbildung 13 - Anschluss-Schema

- 2) Montieren Sie die PG-Verschraubungen am IP65 geschützten Modulgehäuse.



Abbildung 14 – SOLARFOX® Connection Kit

- 3) Öffnen Sie das Modulgehäuse, entfernen Sie hierzu die 4 Schrauben.



Abbildung 15 - SOLARFOX® Connection Kit

- 4) Führen Sie ein Stromkabel sowie das Glasfaser-HDMI Kabel und ein Netzwerkkabel durch die PG-Verschraubungen in das Modulgehäuse.
- 5) Verbinden Sie HDMI und LAN mit dem Solarfox Steuercomputer.

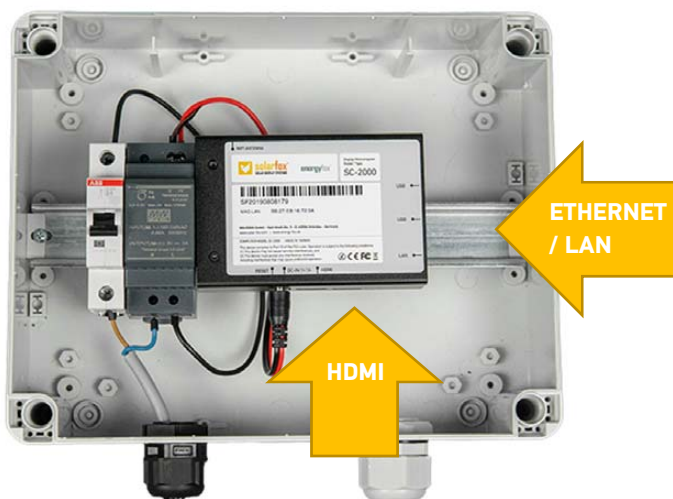


Abbildung 16 - SOLARFOX® Connection Kit

- 6) Für die Stromversorgung muss die Phase (L) am B6 Leitungsschutzschalter und der Neutralleiter (N) am 5V/3A Netzteil angeschlossen werden.

8. Inbetriebnahme und Setup

Sie können nun die Sicherung ein- bzw. die Stromversorgung des Systems anschalten und mit der Konfiguration des Displays beginnen. Bitte achten Sie darauf, dass das Solarfox®-Display bereits registriert wurde (siehe Abschnitt 3). Alle Displays müssen vor der Inbetriebnahme unter: <http://setup.solar-fox.de> registriert werden. Hierzu benötigen Sie die Seriennummer des Displays. Diese beginnt stets mit „SFD“ gefolgt von 11 Ziffern. Weitere Informationen zur Registrierung finden Sie auch in unserem Quick-Start-Guide. (www.solar-fox.de → Download)

8.1 Start des Display-Setups

Damit Ihr Display Inhalte anzeigen kann, muss zunächst eine Internetverbindung für das SOLARFOX®-System hergestellt werden. Hierzu müssen die Netzwerkeinstellungen und die Accountdaten konfiguriert werden. Für die Konfiguration Ihres Displays haben Sie grundsätzlich zwei Möglichkeiten. Die Daten können über ein sogenanntes Webinterface mit einem weiteren Computer hinterlegt werden (Option A, B) oder über eine USB-Tastatur (Option C) direkt am Gerät eingegeben werden.

Für die Wahl der geeigneten Vorgehensweise sollten Sie zunächst prüfen über welches Verfahren in Ihrem Netzwerk IP-Adressen vergeben werden. Hierzu gibt es zwei Möglichkeiten:

- 1) Automatisch (DHCP) oder
- 2) Manuell

Im Falle 1 wird Ihr System automatisch vom DHCP-Server eine IP-Adresse erhalten. Wenn der SOLARFOX®-Display bereits registriert, angeschlossen und in Betrieb genommen wurde, verbindet dieser sich automatisch und lädt Ihre Slideshow. In diesem Falle können Sie mit Option A fortfahren. Wird hingegen keine IP-Adresse angezeigt müssen Sie mit Variante B oder C fortfahren.

Option A – Konfiguration über Webinterface (automatisch):

Begeben Sie sich an einen Computer, der im gleichen Netzwerk wie das Display betrieben wird, loggen Sie sich in die Onlineverwaltung unter <http://show.solar-fox.de> ein und klicken Sie in der linken Sidebar auf Ihren Display, klicken Sie anschließend auf „Netzwerkreport.“ (Dieser wird ca. 15-20 min nach der Erstinbetriebnahme bereitgestellt). Dem Netzwerkreport können Sie die IP-Adresse des Displays entnehmen. Rufen Sie die am Display angezeigte IP-Adresse in einem Webbrowser auf. Anschließend erscheint der SOLARFOX®-Setup Assistent. Folgen Sie den Anweisungen des Setup-Assistenten. Sie können nun Display-Code und Passwort hinterlegen. Klicken Sie im Setup-Assistenten auf „Slideshow starten“. Beenden Sie den Setup-Assistenten und loggen Sie sich aus. Das SOLARFOX®-Display sollte nun die SOLARFOX®-Slideshow anzeigen.

Option B – Konfiguration über Webinterface (manuell):

Verbinden Sie ein Notebook/Desktop-PC mit demselben Netzwerk wie das Solarfox® Display. Konfigurieren Sie die IP-Adresse Ihres Computers, um auf die statische IP Adresse des Solarfox® Displays zugreifen zu können:

1. Rufen Sie die statische IP-Adresse des Solarfox® Gerätes auf

<http://169.254.13.37>

2. Folgen Sie dem Setup-Assistenten um die Benutzerdaten einzugeben und ggf. IP-Adressänderungen durchzuführen.

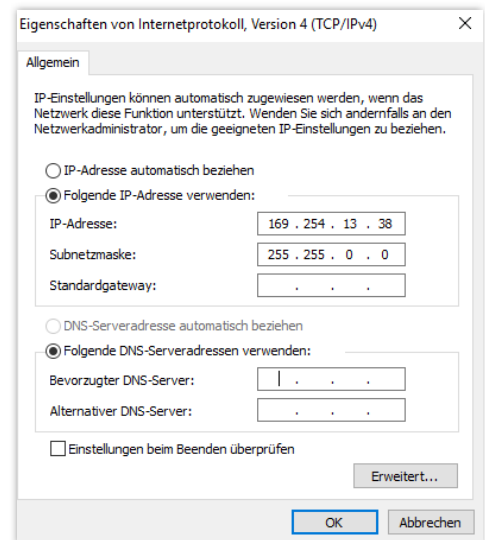


Abbildung 17 - Netzwerkeinstellungen

OPTION C – Konfiguration per USB-Tastatur

- 1) Schließen Sie eine herkömmliche USB-Tastatur an den Steuercomputer (Minicomputer) im Connection Kit an. Grundsätzlich ist hierzu jede beliebige Tastatur mit USB-Anschluss geeignet.
- 2) Verbinden Sie einen Zweitbildschirm durch ein separates HDMI-Kabel mit dem HDMI Ausgang des Solarfox® Steuercomputers, um durch das Setup navigieren zu können.
- 3) Es folgt der Setup-Prozess zur Netzwerkkonfiguration und der Hinterlegung Ihrer Account-Daten. Der Setup-Assistent leitet Sie Schritt- für- Schritt durch die einzelnen Stationen der Konfiguration. Wir verzichten daher hier auf eine ausführliche Beschreibung, da der Ablauf weitgehend selbsterklärend ist.
- 4) Entfernen Sie nach Abschluss der Konfiguration die USB-Tastatur und stecken Sie anstelle des Zweitbildschirms wieder das Glasfaser-HDMI Kabel des Solarfox® SF-600 Displays ein.
- 5) Die Solarfox® Slideshow startet anschließend automatisch.

8.2 Konfiguration der integrierten Zeitschaltuhr

Die Ein- und Ausschaltzeit des Samsung Monitors kann tagesindividuell konfiguriert werden. Die Bedienung erfolgt über die mitgelieferte Samsung-Fernbedienung.

Für die Nutzung der Fernbedienung geben Sie bitte den werkseitig hinterlegten Standardcode ein: **PIN: 4655**

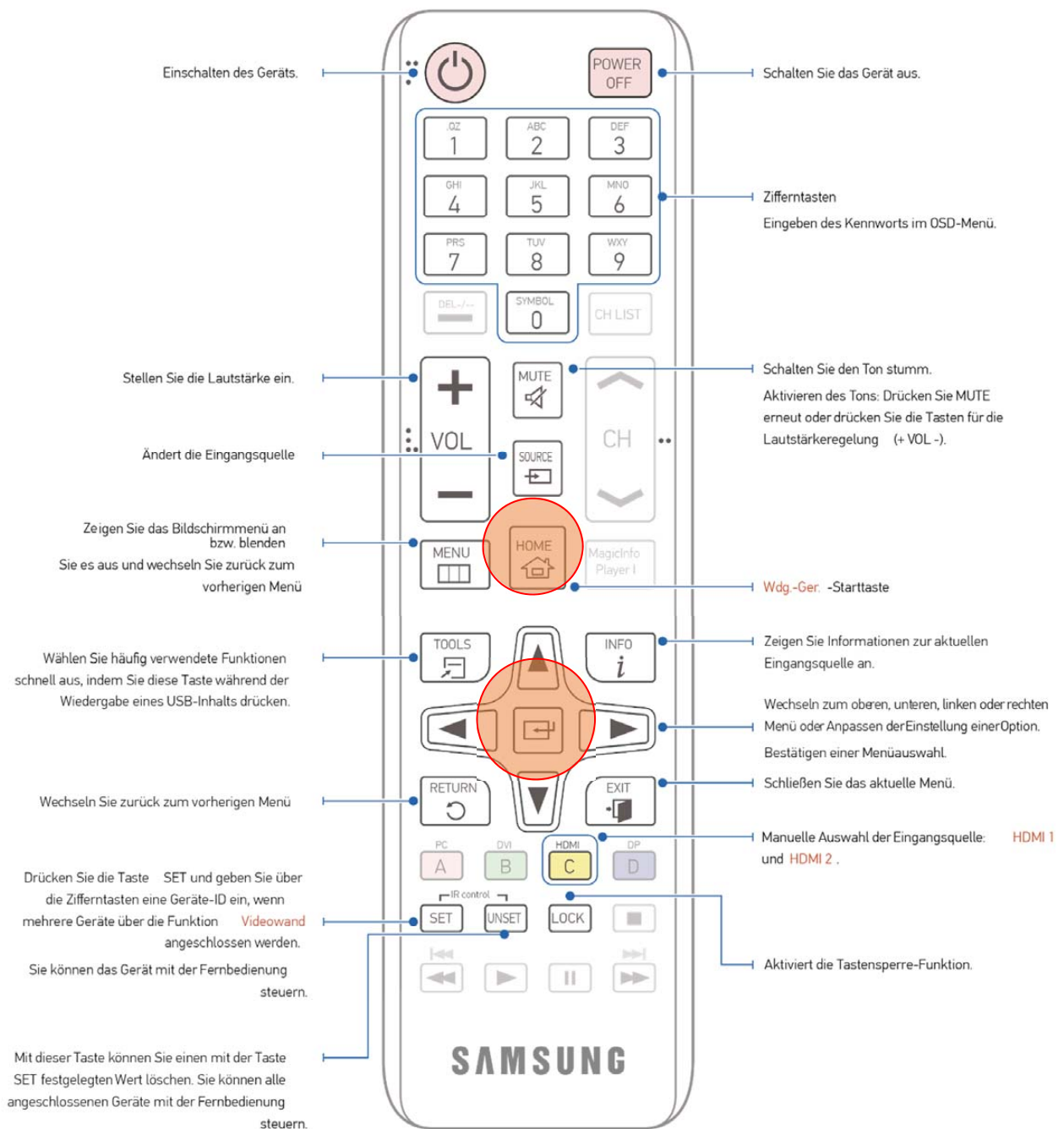


Abbildung 18 - Samsung Fernbedienung

Für die Nutzung der Fernbedienung muss der folgende Code eingegeben werden (werkseitig hinterlegt):

PIN: 4655

⊕ Autom. Ein

Verwenden Sie die mitgelieferte Samsung Fernbedienung und drücken Sie die **Home-Taste**. Anschließend erscheint das Menü. Gehen Sie anschließend mit den Pfeiltasten auf **Automatisch Ein/Aus** und drücken Sie die **Enter-Taste**. (HOME → Automatisch Ein/Aus → ENTER)

Wählen Sie **Autom. Ein**, damit sich Ihr Gerät automatisch am gewünschten Tag zur gewünschten Uhrzeit einschaltet.

Autom. Ein: Stellen Sie den Einschalttimer ein, indem Sie eine der sieben Optionen auswählen. Sie müssen vorher die Uhrzeit einstellen. (Autom. Ein 1 ~ Autom. Ein 7)

Einstellung: Wählen Sie Aus, Einmal, Täglich, Mo - Fr, Mo - Sa, Sa - So Oder Manuell aus. Wenn Sie Manuell auswählen, können Sie die Tage festlegen, an denen sich das Gerät einschalten soll. — Das Häkchen zeigt die ausgewählten Tage an.

Zeit: Einstellen von Stunde und Minute. Verwenden Sie die Zifferntasten oder die Nach-oben- und Nach-unten-Tasten, um Zahlen einzugeben. Mit den Nach-links- und Nach-rechts-Tasten können Sie Eingabewerte ändern.

⊕ Autom. Aus

Stellen Sie den Ausschalttimer ein (Autom. Aus), indem Sie eine der sieben Optionen auswählen. (Autom. Aus 1 ~ Autom. Aus 7)

Einstellung: Wählen Sie „Aus, Einmal, Täglich, Mo - Fr, Mo - Sa, Sa – So“ Oder „Manuell“ aus. Wenn Sie „Manuell“ auswählen, können Sie die Tage festlegen, an denen sich das Gerät ausschalten soll (Autom. Aus). — Das Häkchen zeigt die ausgewählten Tage an.

Zeit: Einstellen von Stunde und Minute Verwenden Sie die Zifferntasten oder die Nach-oben- und Nach-unten-Tasten, um Zahlen einzugeben. Mit den Nach-links- und Nach-rechts-Tasten können Sie Eingabewerte ändern.

Ausführliche Informationen finden Sie in der Bedienungsanleitung des Samsung Monitors ab Seite 59.

8.3 Helligkeitsbegrenzung / Energiesparmodus

Die Helligkeitseinstellungen finden Sie im Menü, nutzen Sie hierzu die Infrarot-Fernbedienung:

MENU → System → Öko-Lösung → ENTER

☉ Helligkeitsbegrenzung

Sie können die maximale Intensität der Hintergrundbeleuchtung begrenzen.

Aus: Aus ermöglicht die Verwendung der maximalen Helligkeit.

Ein: Ein verhindert die Verwendung der maximalen Helligkeit und spart Energie.

In der Werksauslieferung ist der Wert auf „Aus“ voreingestellt.

☉ Öko-Sensor

Zur Verbesserung der Energieeinsparung werden die Bildeinstellungen automatisch an die Helligkeit bzw. das Umgebungslicht angepasst. (Einstellung: Aus / Ein)

- Wenn Sie die Einstellung für Hintergrundbel. unter Bild ändern, während Öko-Sensor aktiv ist, wird **Aus** automatisch deaktiviert.
- Sollte der Bildschirmkontrast nicht ausreichen bzw. die Lesbarkeit des Displays nicht optimal sein, stellen Sie den Öko-Sensor auf **Aus**. Wenn der Öko-Sensor auf Aus steht, entspricht er möglicherweise nicht den Energiestandards.

In der Werksauslieferung ist der Wert auf „Ein“ voreingestellt.

☉ Min. Hintergrundbeleuchtung

Wenn der Öko-Sensor auf Ein, eingestellt ist, können Sie die minimale Bildschirmhelligkeit manuell anpassen. Min. Hintergr.bel. ist der dunkelste Hintergrundbeleuchtungsmodus. Stellen Sie sicher, dass der Wert von Min. Hintergr.bel. niedriger als der Wert von Hintergrundbel. ist.

Wenn der Öko-Sensor auf Ein eingestellt ist, passt sich die Bildschirmhelligkeit an die Umgebungshelligkeit an und wird automatisch dunkler oder heller.

In der Werksauslieferung ist der Wert bereits voreingestellt.

9. Wartung

9.1 Allgemeine Hinweise zu Reinigung und Pflege

Reinigen Sie die Scheibe in regelmäßigen Abständen, um eine klare Durchsicht auf das Display zu gewährleisten. Verwenden Sie hierzu ein weiches Tuch, lauwarmes Wasser und milde Seife oder Glasreiniger. Wischen Sie das Glas mit einem trockenen weichen Tuch ab, um Kalkflecken zu vermeiden. Reinigen Sie die Scheibe nicht bei starker Erwärmung. Nutzen Sie keine scharfen oder harten Gegenstände.

- ❗ Verwenden Sie bei den Reinigungsarbeiten keine Hochdruckstrahlgeräte.
- ❗ Verwenden Sie keine abrasiven Reiniger oder Reinigungsutensilien!

9.2 Allgemeine Hinweise zum Betrieb

⊕ Freiluftmodus

Wir empfehlen die Lüftersteuerung auf der Einstellung „Auto“ zu belassen.

⊕ Freiluftmodus / Betrieb im Winter

Achten Sie bei Verwendung des Geräts bei niedrigen Temperaturen von unter 0 °C darauf, Freiluftmodus auf „Ein“ einzustellen. Mit dieser Funktion wird die interne Temperatur des Geräts gleichbleibend gehalten, damit das Gerät nach dem Einschalten ordnungsgemäß starten kann.

- Trennen Sie nicht das Netzkabel, wenn diese Funktion auf „Ein“ eingestellt ist.
- Der Stromverbrauch bei ausgeschaltetem Gerät ist höher bei Einstellung dieser Funktion auf „Ein“ im Vergleich zur Einstellung auf „Aus“.

Die Stromverbindung sollte auch im Winter durchgängig gewährleistet sein.

⊕ Temperatursteuerung

Diese Funktion ermittelt die Temperatur im Innern des Geräts. Sie können den zulässigen Temperaturbereich festlegen. Die Standardtemperatur beträgt 90° C. Die empfohlene Betriebstemperatur des Geräts beträgt 75 bis 90° C (ausgehend von einer Umgebungstemperatur von 50° C).

Der Bildschirm wird dunkler, wenn die aktuelle Temperatur das angegebene Temperaturlimit überschreitet. Wenn die Temperatur weiterhin ansteigt, wird das Gerät ausgeschaltet, um eine Überhitzung zu verhindern.

9.3 Optimale Bildqualität und Vermeidung des Einbrennens von Nachbildern

Optimale Bildqualität

Aufgrund fertigungstechnischer Gegebenheiten ist bei dieser Anzeige etwa 1 Pixel aus einer Million (1 ppm) heller oder dunkler als normal. Dies beeinträchtigt die Geräteleistung nicht. Das Anzeigen von Standbildern auf dem Bildschirm über einen längeren Zeitraum kann zum Einbrennen von Nachbildern oder Pixelfehlern führen. Aktivieren Sie den Stromsparmodus oder einen dynamischen Bildschirmschoner, wenn Sie das Gerät über einen längeren Zeitraum nicht verwenden.

Vermeidung des Einbrennens von Nachbildern

Wenn der LCD-Bildschirm normal betrieben wird, sollten sich keine Nachbilder einbrennen können. Als normaler Betrieb versteht man den kontinuierlichen Wechsel von Bildmustern. Wenn der LCD-Bildschirm jedoch ein Standbild über einen längeren Zeitraum anzeigt, kann zwischen den Elektroden in den Pixeln, die das Flüssigkristall steuern, eine leichte Spannungsdifferenz entstehen.

Mit der Zeit steigt die Spannungsdifferenz zwischen diesen Elektroden weiter an und verringert so das Flüssigkristall. In diesem Fall kann beim Wechsel der Bilder das vorherige Bild als Nachbild auf dem Bildschirm zurückbleiben. Um dies zu verhindern, muss die akkumulierte Spannungsdifferenz gesenkt werden. Wenn ein LCD-Bildschirm normal betrieben wird- also mit wechselnden Inhalten, sollten sich keine Nachbilder einbrennen können.

9.4 Sonstiges

Nehmen Sie in regelmäßigen Abständen eine Sichtprüfung des Displays vor. Durch Vandalismus oder extreme Umwelteinflüsse könnte das Display beeinträchtigt oder beschädigt werden.

10. Pflege und Reinigung

Seien Sie vorsichtig bei der Reinigung und gehen Sie bei der Reinigung wie folgt vor:

1. Schalten Sie das Gerät und den Computer aus.
2. Ziehen Sie das Netzkabel vom Gerät ab. Halten Sie das Stromkabel am Stecker, und berühren Sie das Kabel nicht mit nassen Händen. Andernfalls kann dies zu einem elektrischen Schlag oder Brand führen.
3. Verwenden Sie Wasser und ein trockenes Tuch, um das Schutzglas zu reinigen.
 - Wischen Sie mit einem sauberen feuchten Tuch ab.
 - Um hartnäckige Flecken zu entfernen, wischen Sie mit einem Tuch und einer kleinen Menge Reiniger auf Ethanolbasis ab.
 - Entfernen Sie mit einer Bürste alle Fremdkörper aus der Ein- und Auslassöffnung.
4. Bringen Sie nach der Reinigung das Netzkabel wieder am Gerät an.

11. Technische Daten

Produktbeschreibung	SF-600 46"	SF-600 55"
Bildschirmdiagonale	116,8 cm (46")	138,7 cm (55")
Abmessungen (BxHxT)	1069.0 x 623.6 x 85.0 mm	1260.6 x 731.4 x 85.0 mm
Abmessungen inkl. Wandhalterung (BxHxT)	1069.0 x 623.6 x 127.0 mm	1260.6 x 731.4 x 127.0 mm
Aktive Anzeigefläche (BxH)	1018.08 x 572.67 mm	1209.60 x 680.40 mm
Farbe	schwarz	schwarz
Beschichtung Gehäuse	Feinstruktur	Feinstruktur
Leistungsaufnahme im Betrieb (max.)	468 W	554 W
Typischer Energieverbrauch (in Westeuropa)	193 W	267 W
BTU (max)	1595,88	1889,14
Schutzklasse	IP56	IP56
Energieeffizienzklasse (LED Monitor)	D	D
Betriebstemperatur	-30 °C bis +50 °C	-30 °C bis +50 °C
Energieverbrauch Schlafmodus / Aus	0,5 W	0,5 W
Gewicht	40,5 kg	46,1 kg
Gewicht inkl. Wandhalterung	~ 50,5 kg	~ 56,1 kg
Feuchtigkeit	10.0 % ~ 100.0% (nicht kondensierend)	10.0 % ~ 100.0% (nicht kondensierend)
Sensoren	Umgebungs Sensor -Auto Helligkeit, Temperatur	Umgebungs Sensor -Auto Helligkeit, Temperatur
LCD Hintergrundbeleuchtung Technologie	Direct LED	Direct LED
Panel Typ	a-si TFT/S-VA	a-si TFT/S-VA
Auflösung	1920 x 1080	1920 x 1080
Helligkeit	2500 nit / cd/m ²	2500 nit / cd/m ²
Betrachtungswinkel	178 Grad	178 Grad
Betriebszeit	24/7	24/7
Anzeigeformat	1080p (FullHD)	1080p (FullHD)
Videoeingangsformate	720p, 1080i, 1080p	720p, 1080i, 1080p
Bildseitenverhältnis	16:9	16:9
Videoschnittstelle	HDMI	HDMI
Andere Schnittstellen	Ethernet (LAN), WiFi	Ethernet (LAN), WiFi
Zeitschaltuhr (Ein- und Ausschalten)	Individueller Tagestimer	Individueller Tagestimer
TV-Tuner	Kein Tuner	Kein Tuner
Lautsprechersystem	Ohne Lautsprecher	Ohne Lautsprecher
Fernbedienung	Fernbedienung mit PIN	Fernbedienung mit PIN
Spannungsversorgung	230 V	230 V
Umweltschutznormen (LED-Monitor)	ENERGY STAR	ENERGY STAR
Herstellergarantie	36 Monate Garantie (Displayeinheit)	36 Monate Garantie (Displayeinheit)
Verpackung (BxHxT)	1156 x 713 x 200	1358 x 845 x 230
Verpackungsgewicht	44,3 kg (exkl. Wandhalterung)	52,6 kg (exkl. Wandhalterung)

12. Technische Zeichnungen

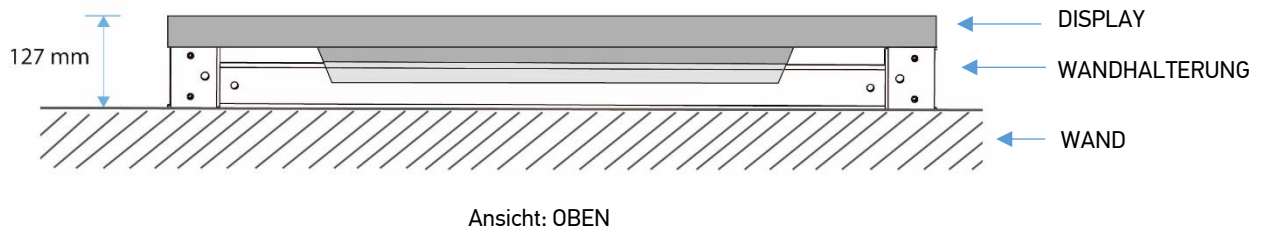


Abbildung 19 - Wandmontage - Querschnitt

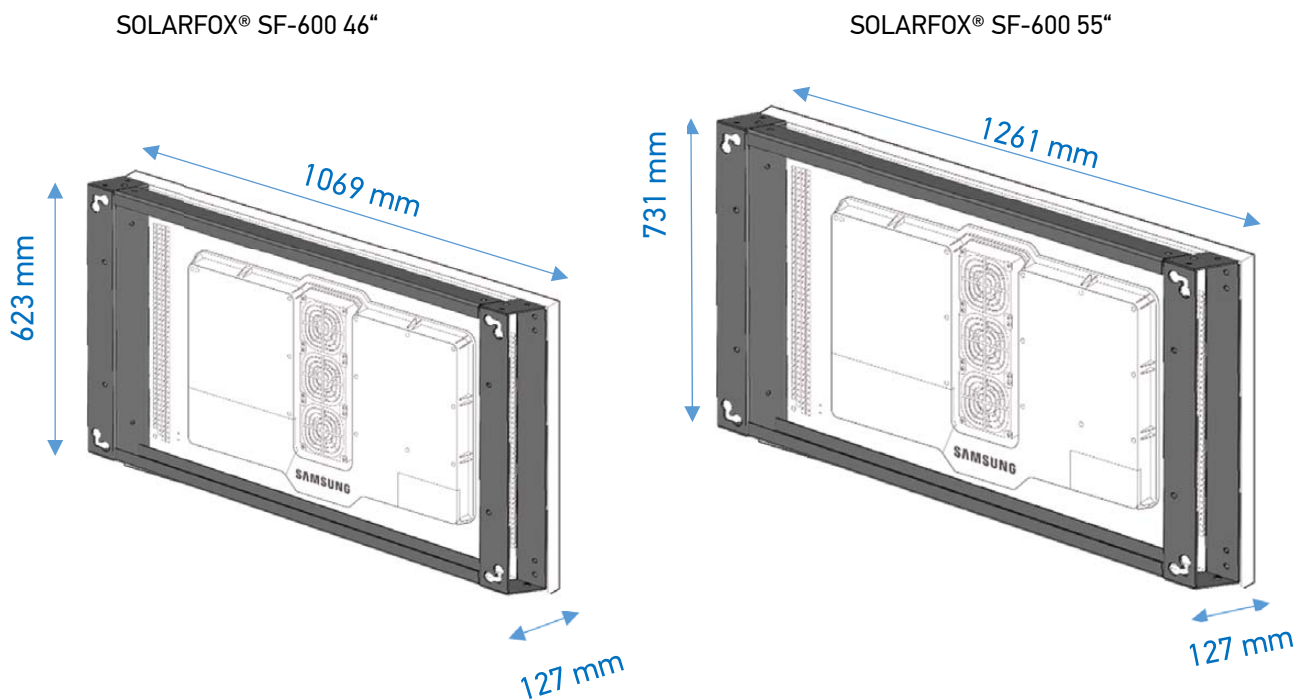


Abbildung 20 - Rückseite mit Wandhalterung

SOLARFOX® SF-600 46" Wandhalterung ohne Display

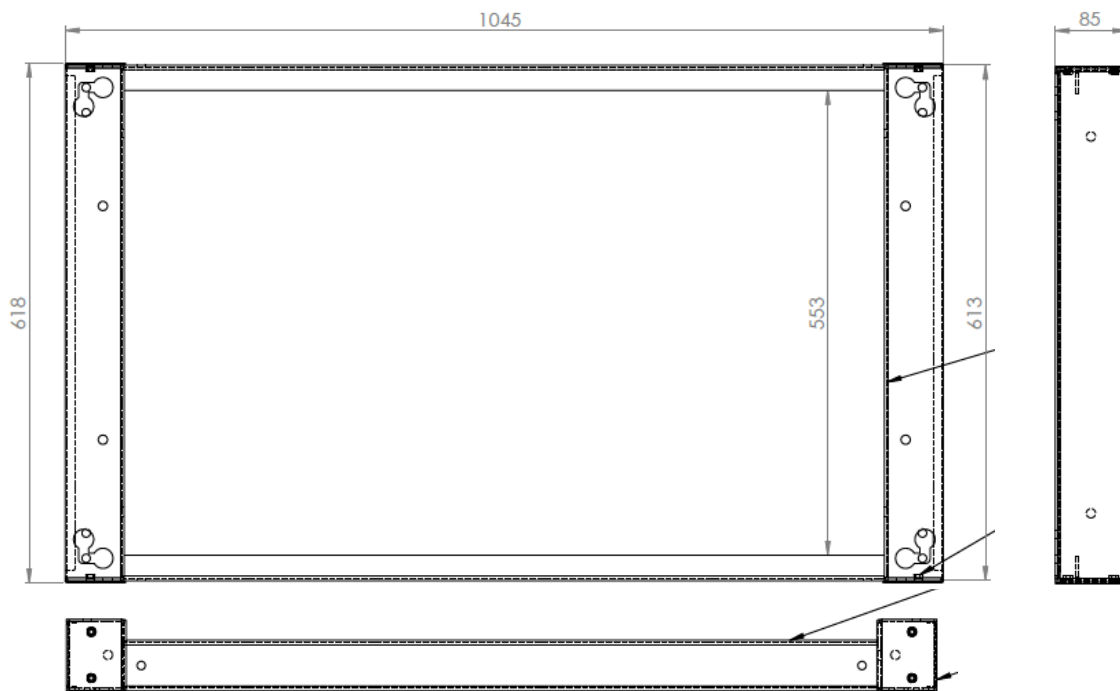


Abbildung 21- Technische Zeichnung SF-600 46"

SOLARFOX® SF-600 55" Wandhalterung ohne Display

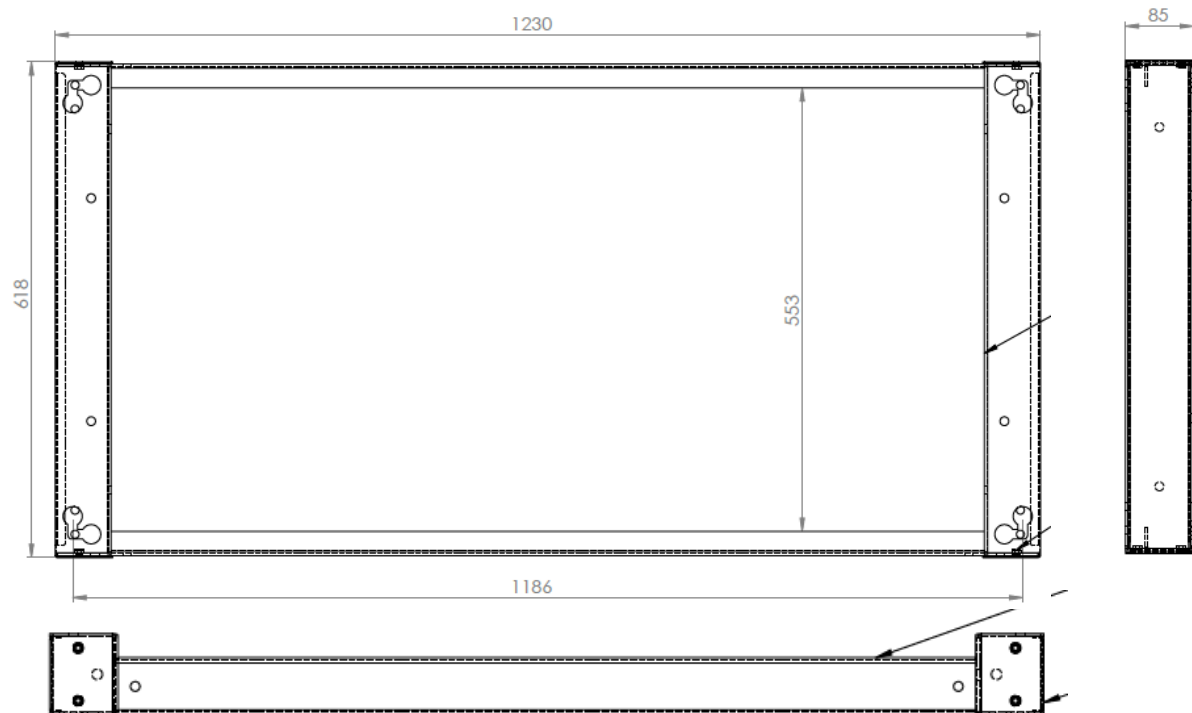


Abbildung 22 - Technische Zeichnung SF-600 55"

13. Konfiguration der SOLARFOX® Inhalte

Die Konfiguration Ihrer Slideshow entnehmen Sie bitte der gesonderten Anleitung für die SOLARFOX® Onlineverwaltung. Diese können Sie unter der Rubrik „Service“ -> „Download“ unter www.solar-fox.de herunterladen

14. Kontakt



solarfox[®]
SOLAR DISPLAY SYSTEMS

SOLARFOX® Solar Display Systems
SOLEDOS GmbH
Karl-Groß-Str. 3
63584 Gründau
Germany

Tel.: +49 (0) 60 58 – 91638 - 0

E-Mail: info@solar-fox.de

Fax: +49 (0) 60 58 – 91638 - 29

Web: www.solar-fox.de

Bitte wenden Sie sich bei technischen Fragen direkt an unseren Support:

support@solar-fox.de

Online-Chat

Sie können unser Support-Team auch direkt via Online-Chat über unsere Webseite erreichen:

www.solar-fox.de <https://www.solar-fox.de/de/support-ticket.html>