

Schütz-Kombinationen 30-135 kVA
Schalter-Kombinationen 14 – 866 kVA

Netzstabilität effizient gewährleisten NA-Schutz nach VDE-AR-N 4105 und VDE-AR-N 4110

Ab 2012 für alle
Erzeugungsanlagen!

Seit 27.04.2019 Änderung
der Anwendungsregel:
VDE-AR-N 4105:2018-11
VDE-AR-N 4110:2018-11



EATON

Powering Business Worldwide

Netz- und Anlagenschutz mit geringem Eigenverbrauch



Seit Januar 2012 gilt für den Betrieb von Photovoltaik-Anlagen am Niederspannungsnetz die Anwendungsregel VDE-AR-N 4105. Ab dem 1. Juli 2012 wird sie für weitere dezentrale Erzeugungsanlagen wie Blockheizkraftwerke und Biogas- oder Windkraftanlagen Pflicht. Die Regel soll die Netzstabilität gewährleisten und trotz einer weiter wachsenden Zahl von Erzeugungsanlagen für mehr Versorgungssicherheit sorgen: Wird im Stromnetz ein unzulässiger Spannungs- oder Frequenzwert erreicht, muss der Anlagenbetreiber seine Erzeugungsanlage abschalten.

Als einer der führenden Hersteller von Niederspannungsschaltgeräten bietet Ihnen Eaton hierfür neben einbau- und anschlussfertigen Komplettlösungen auch Einzelkomponenten wie Schütze mit geringer Halteleistung und motorgetriebene Leistungsschalter mit leistungsarmen Unterspannungsauslösern an. Die Schütze sind als Kuppelschalter für Anlagen bis 135 kVA zugelassen. Für größere Anlagen können z. B. motorbetriebene Leistungsschalter oder Lasttrennschalter verwendet werden. Eaton liefert Ihnen je nach Anwendung die passende 3- oder 4-polige Lösung. Der Leistungsbereich reicht dabei von 14 bis 866 kVA (20 A bis 1.250 A).

Bei Anlagen >30 kVA ist ein zentraler Netz- und Anlagenschutz (NA-Schutz) gefordert. Dieser wird am Zählerplatz realisiert und überwacht Spannung und Frequenz und schaltet im Fehlerfall den Kuppelschalter ab.

Anschlussfertiger NA-Schutz bis 135 kVA

NA-Schutz mit extrem geringem Eigenverbrauch

Für Anlagengrößen zwischen 30 und 135 kVA hat Eaton eine neue Generation NA-Schutz entwickelt, die die Anforderungen der VDE-AR-N 4105 nach der Novellierung erfüllt. Sie besteht aus einem Schütz, dessen Funktion kontinuierlich von NA-Relays überwacht wird und bei einem Fehler durch ein Abschaltsignal an die Erzeugungsanlagen die Einfehlersicherheit erfüllt.

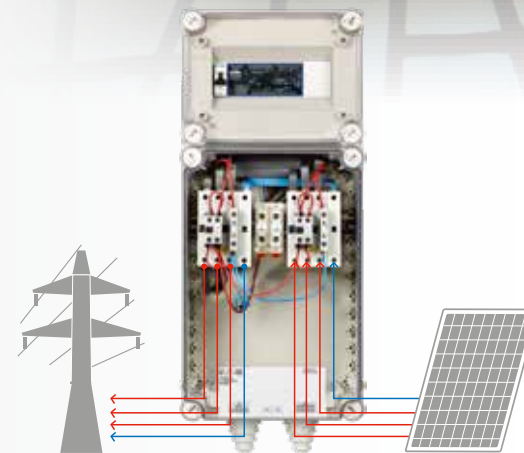
Die Generation 1 NA-Schützkombinationen sind in vier Leistungsklassen und zwei Baugrößen erhältlich:

Die Generation 2 NA-Schützkombinationen sind in fünf Leistungsklassen und zwei Baugrößen erhältlich.

Neu in der VDE-AR-N 4105 und 4110:2018-11

- **Die Abgrenzung zwischen Nieder- und Mittelspannung liegt jetzt bei $P_{Amax} = 135 \text{ kW}$ Und die 100 kW Grenze für Schütze entfällt.** Eaton bietet an der Stelle eine neue Leistungsklasse bis 130 kW
- **Um weiterhin geltende „Einfehlersicherheit“ zu realisieren ist es nicht mehr notwendig zwei Schütze zu verwenden.** Um Kosten zu sparen bietet Eaton eine Lösung mit nur einem Kuppelschalter. Die Einfehlersicherheit wird durch ein zweites Abschaltsignal an die Eigenerzeugungsanlage realisiert.
- **Die Erzeugungsanlagen müssen das Netz bei Störung stützen und der NA-Schutz darf nicht bei Spannungsrückgang auf einen Wert von $0,8 \text{ Un}$ vor $3,0 \text{ s}$ und bei einem Rückgang auf $0,45 \text{ Un}$ vor 300 ms abschalten.**

Die elektronische Schützensteuerung der DILMP... (RAC240) ermöglicht die Einhaltung der Vorgaben ohne dass zusätzliche Komponenten wie Netzteile oder Pufferung benötigt werden. Das minimiert die Kosten und spart Arbeitszeit. Bei der Verwendung der Leistungs- und Lasttrennschalter wird die Abschaltung durch ein U-Auslöser realisiert und bedarf der Verwendung einer entsprechenden Pufferung.



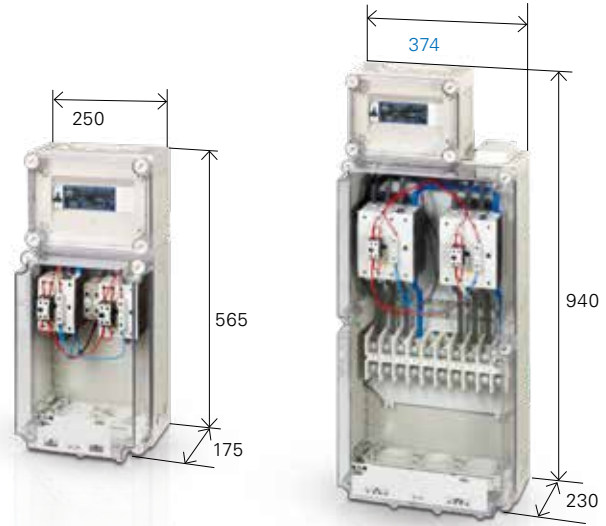
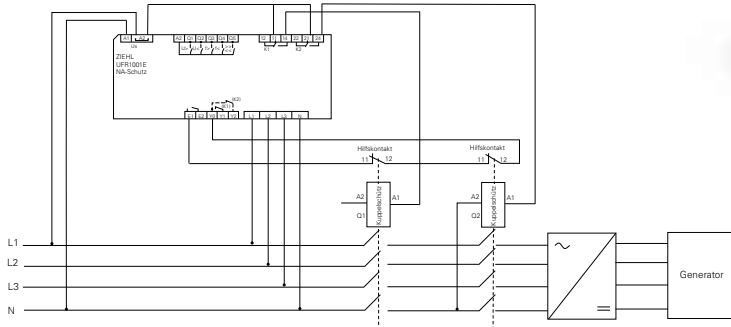
Auf einen Blick

Zentraler Netz- und Anlagenschutz gemäß VDE-AR-N 4105 mit Schützen für den Leistungsbereich von 30 bis 135 kVA

- Unter-/Überspannungsüberwachung
- Unter-/Überfrequenzüberwachung
- Überwachung der Spannungsqualität (10-Minuten-Mittelwert)
- Vektorsprungüberwachung zuschaltbar
- Einfehlersicher
- Selbsttest
- Voreinstellung nach VDE-AR-N 4105, Änderungen der Werte sind möglich
- Schutzart IP65
- Alarmzähler, Alarmsummenzeit
- Plombiermöglichkeit und Codeschutz
- 4-polige Schütze (3 Phasen + N)
- PE-Klemmen
- Gesamtausschaltzeit < 150 ms
- Schaltstellungsanzeige
- Geringer Eigenverbrauch
- Typgeprüft
- Für alle Netzformen

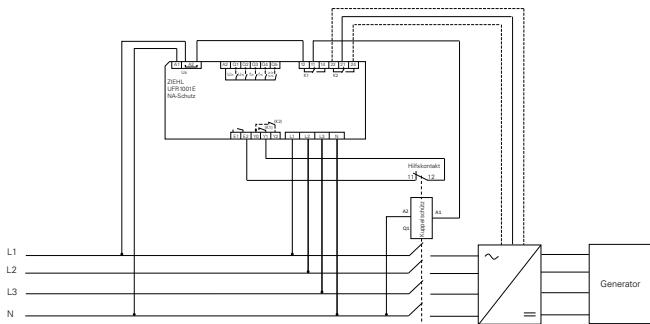
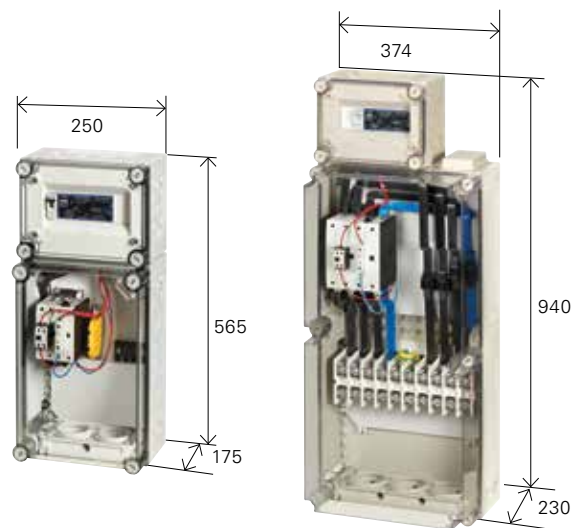
Technische Daten Schützkombinationen Generation 1

Entspricht der Anwenderrichtlinie und ist weiterhin zulässig



NA-Schützkombination (Schutzart IP 65)					
Typbezeichnung		NAS63-CI-1	NAS80-CI-1	NAS125-CI-1-K95	NAS160-CI-1-K95
Artikel-Nr.		168106	168107	168110	168111
Bemessungsleistung	kVA	43	55	86	100
Bemessungs- betriebsspannung	V	230/400			
Bemessungsstrom AC-1	A	63	80	125	160
Leistungsaufnahme Anzug					
Überwachungsrelais	VA	5		5	
2 Schütze	VA	90		360	
Leistungsaufnahme Halten					
Überwachungsrelais	W	5		5	
2 Schütze	VA/W	3/3		6,2/4,2	
Eigenverbrauch	kWh/a	70		98	
Gesamtausschaltzeit (incl. NA-Schutzrelais)	ms	< 150			
Zul. Umgebungstemperatur	°C	-20 ... + 40			
Einschaltdauer	% ED	100			
Max. Anschlussquerschnitte		Schütze		Klemmen	
Feindrähtig mit Aderendhülse	mm ²	35 (Cu)		95 (Cu)	
Mehrdrähtig	mm ²	50 (Cu)		95 (Cu)	
Sektorleiter, eindrätig	mm ²	-		70 (Al)	
Sektorleiter, mehrdrätig	mm ²	-		95 (Cu)	
PE-Klemmen					
Feindrähtig mit Aderendhülse	mm ²	50 (Cu)		95 (Cu)	
Mehrdrähtig	mm ²	50 (Cu)		95 (Cu)	
Sektorleiter, eindrätig	mm ²	-		70 (Al)	
Sektorleiter, mehrdrätig	mm ²	-		95 (Cu)	
NA-Schutzrelais		UFR1001E (Fa. ZIEHL) integriert			
Kuppelschalter					
Bauart		4-polige Schütze			
Typbezeichnung		DILMP63 (RAC240)	DILMP80 (RAC240)	DILMP125 (RAC240)	DILMP160 (RAC240)
Artikel-Nr.		167512	167513	109905	109915
Einschaltvermögen	A	560	700	1120	1330
Ausschaltvermögen	A	400	500	800	950
Kurzschlusschutz	A (gG)	125	160	250	250
Unbeeinflusster Kurzschlussstrom	kA	100	100	100	100
Öffnungszeit	ms	45		40	

Technische Daten Schützkombinationen Generation 2



Typbezeichnung		NAS63-CI-2	NAS80-CI-2	NAS125-CI-2-K95	NAS160-CI-2-K95	NAS190-CI-2-K150
Artikel-Nr.		198273	198274	198275	198276	198277
Bemessungsleistung	kVA	43	55	86	100	130
Bemessungs- betriebsspannung	V	230/400				
Bemessungsstrom AC-1	A	63	80	125	160	190
Leistungsaufnahme Anzug						
Überwachungsrelais	VA	5		5		
2 Schütze	VA	45		180		
Leistungsaufnahme Halten						
Überwachungsrelais	W	5		5		
2 Schütze	VA/W	1,5/1,5		3,1/2,3		
Eigenverbrauch	kWh/a	57		64		
Gesamtausschaltzeit (incl. NA-Schutzrelais)	ms	< 150				
Zul. Umgebungstemperatur	°C	-20 ... + 40				
Einschaltdauer	% ED	100				
Max. Anschlussquerschnitte		Schütze		Klemmen		
Feindrähtig mit Aderendhülse	mm ²	35 (Cu)		95 (Cu)	150 (Cu)	
Mehrdrähtig	mm ²	50 (Cu)		95 (Cu)	150 (Cu)	
Sektorleiter, eindrähtig	mm ²	-		70 (Al)	120 (Al)	
Sektorleiter, mehrdrähtig	mm ²	-		95 (Cu)	150 (Cu)	
Kuppelschalter						
Bauart		4-polige Schütze				
Typbezeichnung		DILMP63 (RAC240)	DILMP80 (RAC240)	DILMP125 (RAC240)	DILMP160 (RAC240)	DILMP200(RAC240)
Artikel-Nr.		167512	167513	109905	109915	109925
Einschaltvermögen	A	560	700	1120	1330	1800
Ausschaltvermögen	A	400	500	800	950	1150
Kurzschlusschutz	A (gG)	125	160	250	250	250
Unbeeinflusster Kurzschlussstrom	kA	100	100	100	100	100
Öffnungszeit	ms	45		40		

Kompetenz für dezentrale Energieerzeugungsanlagen

Die neue Anwendungsregeln schreiben einige neue Produkthanforderungen:

- Für Anlagen <135 kW gelten Festlegungen der VDE-AR-N 4105:2018-11
- Für Anlagen => 135 kW gelten Festlegungen der VDE-AR-N 4110:2018-11
- Grenze 100 kW für Schütze entfällt

Dezentrale Energieerzeugungsanlagen, wie Photovoltaik- und Windkraftanlagen, Wasser- und Blockheizkraftwerke erzeugen dezentral Strom, der ins Stromnetz eingespeist wird.

Die Einspeisung muss kontrolliert erfolgen, um eine frequenz- und spannungsstabile Netzqualität in öffentlichen Netzen zu gewährleisten.

Netz- und Anlagenschutz

- Der NA-Schutz muss zweikanalig und einfehlersicher sein
- 2-stufiger Passwortschutz und Plombierung
- Zusätzliche Schwelle für den Spannungsrückgangsschutz <<U
- Änderung der Einstellwerte, Parameter einstellbar

Überwacht wird:

- Netzfrequenz
- Netzspannung
- Mittelwert für Über-/Unterspannung
- Testfunktion

Kuppelschalter

- Es kann auch nur ein Kuppelschalter eingesetzt werden bei gleichzeitiger verbindlicher Einhaltung der Einfehlersicherheit durch ein Abschaltsignal an die Erzeugungsanlage.
- Der Kuppelschalter ist im Verteilerfeld des zentralen Zählerplatzes oder unmittelbar am Zählerplatz in einem Stromkreisverteiler zu installieren.
- Bei einem Spannungseinbruch von $<0,85 \cdot U_N$ muss der Kuppelschalter in der Lage sein, diesen für 3 Sekunden und bei einem Spannungseinbruch auf $0,45 \cdot U_N$ für 300 ms überbrücken zu können.
- Änderung der Einstellwerte, Parameter einstellbar



NA-Schutzschalter von 14 bis 866 kVA

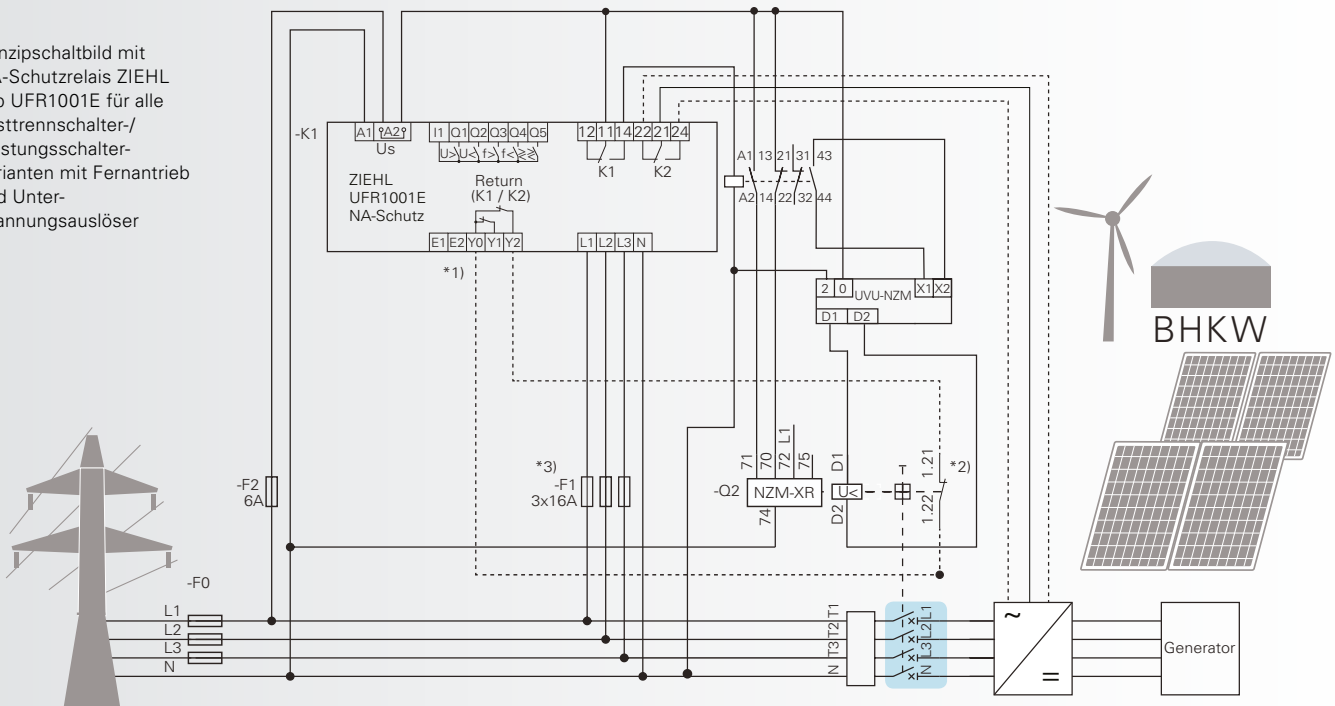


Mit Energie-
spartechnik

Bewährte Schutzschalter für große Anlagen: 3- und 4-polige Kuppelschalter mit Fernantrieb (20 bis 1.250 A)

Der Aufbau der Kuppelschalter durch den Anwender erfolgt durch einen Leistungsschalter oder Lasttrennschalter mit Fernantrieb. Weitere notwendige Komponenten sind Unterspannungsauslöser, Hilfsschutz und NA-Schutzrelais. Diese Kombination ist mit einem Kurzschlussausschaltvermögen von 50 kA für Netzeinspeisungen von bis zu 2 x 1.000 kVA Trafoleistung geeignet. Bei der Verwendung der Lasttrennschalter-Variante ist eine vorgeschaltete Sicherung für den Kurzschlusschutz erforderlich. Durch verlustleistungsarme Fernantriebe und Unterspannungsauslöser mit weniger als 3,6 VA Halteleistung sind beide Schalterarten ideale Komponenten für Anlagen mit einem hohen Wirkungsgrad. Sie können durch ihre platzsparende Kompaktbauweise je nach Anwendung neben- oder übereinander montiert werden. Für einen einfachen Anschluss gibt es ein umfangreiches Angebot an Zubehör mit Rahmen- und Steuerleitungsklemmen.

Prinzipschaltbild mit
NA-Schutzrelais ZIEHL
Typ UFR1001E für alle
Lasttrennschalter-/
Leistungsschalter-
Varianten mit Fernantrieb
und Unterspannungsauslöser



Einfehlersicher, mit Überwachung der angeschlossenen Kuppelschalter (abschaltbar)

*1) Rückmeldekontakte nicht angeschlossen: trEL -> oFF an ZIEHL Relais UFR1001E einstellen

*2) Wahlweise Verwendung von Schließerkontakten möglich, automatische Erkennung durch ZIEHL Relais UFR1001E

*3) Sicherungen können entfallen bei kurzschluss sicherer Verdrahtung, max. 3 m.

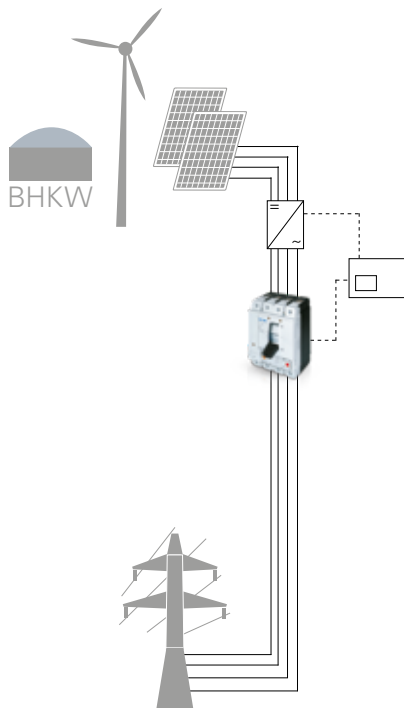
Technische Daten NA-Schutzschalter

Empfehlung Kuppelschalter entsprechend Anwendungsregel VDE-ARN-N-4105 und 4110:2018-11

Niederspannungsnetz ~ 400 V / 230 V
3-polig im TN-C- und 4-polig im TN-S-System schalten
Es sind zwei verschiedene Varianten möglich:

- Leistungsschalter
- Lasttrennschalter

Die Variante Lasttrennschalter muss mit einem vorgeordneten Kurzschlusschutz (Schmelzsicherung) versehen werden.



Scheinleistung	Bemesungsstrom		4-polig			3-polig		
			Leistungsschalter oder	Lasttrennschalter	Sicherung	Leistungsschalter oder	Lasttrennschalter	Sicherung
kVA	A		(Icu = 50 kA)		A gL max	(Icu = 50 kA)		A gL max
	L1L2L3 N (%)		4-polig	4-polig		3-polig	3-polig	
			Typ (Art.-Nr.)	Typ (Art.-Nr.)		Typ (Art.-Nr.)	Typ (Art.-Nr.)	
14	20	100	NZMH2-4-A20 281287	N2-4-160 266014	250	NZMH2-A20 281281	N2-160 266008	250
17	25	100	NZMH2-4-A25 281289	N2-4-160 266014	250	NZMH2-A25 281282	N2-160 266008	250
22	32	100	NZMH2-4-A32 281291	N2-4-160 266014	250	NZMH2-A32 281283	N2-160 266008	250
28	40	100	NZMH2-4-A40 265823	N2-4-160 266014	250	NZMH2-A40 259095	N2-160 266008	250
35	50	100	NZMH2-4-A50 265825	N2-4-160 266014	250	NZMH2-A50 259096	N2-160 266008	250
44	63	100	NZMH2-4-A63 265827	N2-4-160 266014	250	NZMH2-A63 259097	N2-160 266008	250
55	80	100	NZMH2-4-A80 265829	N2-4-160 266014	250	NZMH2-A80 259098	N2-160 266008	250
69	100	100	NZMH2-4-A100 265831	N2-4-160 266014	250	NZMH2-A100 259099	N2-160 266008	250
87	125	100	NZMN2-4-A125 265858	N2-4-160 266014	250	NZMN2-A125 259091	N2-160 266008	250
111	160	100	NZMN2-4-A160 265860	N2-4-160 266014	250	NZMN2-A160 259092	N2-160 266008	250
		60	NZMN2-4-A160/100 265861					
139	200	100	NZMN2-4-A200 265863	N2-4-200 266015	250	NZMN2-A200 259093	N2-200 266009	250
		60	NZMN2-4-A200/125 265864					
222	320	100	NZMN3-4-A320 109694	N3-4-400 266023	630	NZMN3-A320 109669	N3-400 266019	630
		60	NZMN3-4-A320/200 109695					
277	400	100	NZMN3-4-A400 109696	N3-4-400 266023	630	NZMN3-A400 109670	N3-400 266019	630
		60	NZMN3-4-A400/250 109697					
346	500	100	NZMN3-4-AE630 265894	N3-4-630 266024	630	NZMN3-AE630 259115	N3-630 266020	630
		60	NZMN3-4-AE630/400 265895					
554	800	100	NZMN4-4-AE800 265909	N4-4-800 266029	1600	NZMN4-AE800 265759	N4-800 266025	1600
		60	NZMN4-4-AE800/500 265910					
693	1000	100	NZMN4-4-AE1000 265912	N4-4-1000 266030	1600	NZMN4-AE1000 265760	N4-1000 266026	1600
		60	NZMN4-4-AE1000/630 265913					
866	1250	100	NZMN4-4-AE1250 265915	N4-4-1250 266031	1600	NZMN4-AE1250 265761	N4-1250 266027	1600
		60	NZMN4-4-AE1250/800 265916					

Hinweise

- Max. Umgebungstemperatur 50 °C ,ansonsten Derating Tabelle betrachten
- 135 kVA alternativ Schütze zulässig
- Notwendiges Zubehör für die automatisierte Ein- und Schnellausschaltung: je 1 Fernantrieb und Unterspannungsauslöser sowie Hilfsschalter



Zubehör											
Unterspannungs- auslöser	Fernantrieb	Hilfsschutz	Abdeckung	Hilfsschalter			Rahmenklemme	Rahmenklemme	Steuerleitungsanschluss		
			4. Pol	[Ein/Aus]		Ausgelöst H/A	(oben oder unten)	(oben oder unten)	für Schraub- anschluss	für Rahmen- klemme	
			4-polig	Schließer	Öffner	Schließer	4-polig	3-polig			
Typ (Art.-Nr.)	Typ (Art.-Nr.)	Typ (Art.-Nr.)	Typ (Art.-Nr.)	Typ (Art.-Nr.)	Typ (Art.-Nr.)	Typ (Art.-Nr.)	Typ (Art.-Nr.)	Typ (Art.-Nr.)	Typ (Art.-Nr.)	Typ (Art.-Nr.)	
UVU-NZM 260154 + NZM2/3-XUV 259527	NZM2-XRD208-240AC 115391	DILA-22 (230V/50HZ, 240V/60HZ) 276399	NZM2-XAVPR 266677	M22-K10 216376	M22-K10 216376 M22-K01 216378	M22-K01 216378 M22-K10 216376	NZM2-4-160-XKC 266755	NZM2-160-XKC 262240	NZM2-XSTS 260156	NZM-XSTK 266739	
	NZM3-XR208-240AC 259850		NZM3-XAVPR 266678				NZM2-4-250-XKC 266756 NZM2-4-250-XKC 266756	NZM2-250-XKC 262244			
							NZM3-4-XKC 266783	NZM3-XKC 260042	NZM3/4- XSTS 266797		
UVU-NZM 2606154 + NZM4-XUV 266588	NZM4-XR208-240AC 266685		integriert - integriert - integriert - integriert - integriert				NZM4-4-XKA 266837	NZM4-XKA 266836		integriert - integriert - integriert - integriert - integriert	

- Optionales Zubehör je nach Anschlussart: Rahmenklemmen für Direktanschluss von Cu-Kabeln (BG4 auch Alu-Kabel), Steuerleitungsanschluss mit 3 Klemmstellen für oben oder unten bis zu 1 x 2,5 mm² oder 2 x 1,5 mm²
- Abschaltzeit über Unterspannungsauslöser: NZM2/N2: 19 ms, NZM3/N3: 19 ms, NZM4/N4: 23 ms
- Einschaltzeit über Fernantrieb: NZM2/N2: 170 ms, NZM3/N3: 80 ms, NZM4/N4: 100 ms
- Mindestabstand zwischen den Schaltern bei Einbau übereinander: NZM2/N2: 25 mm, NZM3/N3: 60 mm, NZM4/N4: 100 mm

Eaton Online Katalog

Produktinformation schnell gefunden!

Aktuelle und umfassende Produktinformationen finden Sie unter <https://ecat.eaton.com>

Suche

Schlagwörter, bekannte Typenbezeichnungen oder Artikelnummern, technische Eckdaten: Die Suche versteht alles und führt Sie zum gewünschten Produkt.

Grafische Navigation

Bildliche Darstellung der Anwendungsbereiche und Produktgruppen.

Auswahlhilfen

Ausgerichtet an der typischen Herangehensweise des Fachmanns: Die Suchhilfen führen Sie schnell zum gesuchten Produkt.

Datenblätter

Zu jedem Artikel im Katalog: Generieren Sie ein Datenblatt mit detaillierten technischen Informationen. Auf Knopfdruck zum PDF konvertiert, ist es zum Ausdrucken oder Speichern geeignet.

Stücklisten

Alle gefundenen Produkte sammeln Sie in einer Stückliste, die Sie als Anfrage an Ihren Eaton Vertriebspartner senden können.

Umfassende und aktuelle Informationen Produkten finden Sie im Eaton Online Katalog.



HTML-Datenblatt kann als PDF gespeichert werden



Stückliste, z. B. für Anfragen an Eaton Vertrieb



Eatons Ziel ist es, zuverlässige, effiziente und sichere Stromversorgung dann zu bieten, wenn sie am meisten benötigt wird. Die Experten von Eaton verfügen über ein umfassendes Fachwissen im Bereich Energiemanagement in verschiedensten Branchen und sorgen so für kundenspezifische, integrierte Lösungen, um anspruchsvollste Anforderungen der Kunden zu erfüllen.

Wir sind darauf fokussiert, stets die richtige Lösung für jede Anwendung zu finden. Dabei erwarten Entscheidungsträger mehr als lediglich innovative Produkte. Unternehmen wenden sich an Eaton, weil individuelle Unterstützung und der Erfolg unserer Kunden stets an erster Stelle stehen. Für mehr Informationen besuchen Sie www.eaton.com/electrical.

Änderungen an den Produkten, an in diesem Dokument enthaltenen Informationen und an Preisen sind vorbehalten, ebenso Irrtümer und Auslassungen. Verbindlich sind nur die Auftragsbestätigung sowie die technische Dokumentation von Eaton. Auch Fotos und Abbildungen gewährleisten keine bestimmte Gestaltung oder Funktionalität. Deren Weiterverwendung in jeglicher Form muss von Eaton vorab genehmigt werden. Das gleiche gilt für Marken (insbesondere Eaton, Moeller, Cutler-Hammer). Es gelten die Verkaufsbedingungen von Eaton, wie sie auf den Internet-Seiten von Eaton und auf Auftragsbestätigungen von Eaton zu finden sind.

Eaton Industries GmbH
Hein-Moeller-Str. 7-11
D-53115 Bonn/Germany

© 2020 by Eaton Corporation
Alle Rechte vorbehalten
Bezeichnung: BR01301001Z-DE
September 2020